

Архангельск (8182)63-90-72
Астана (7172)727-132
Астрахань (8512)99-46-04
Барнаул (3852)73-04-60
Белгород (4722)40-23-64
Брянск (4832)59-03-52
Владивосток (423)249-28-31
Волгоград (844)278-03-48
Вологда (8172)26-41-59
Воронеж (473)204-51-73
Екатеринбург (343)384-55-89
Иваново (4932)77-34-06

Ижевск (3412)26-03-58
Иркутск (395)279-98-46
Казань (843)206-01-48
Калининград (4012)72-03-81
Калуга (4842)92-23-67
Кемерово (3842)65-04-62
Киров (8332)68-02-04
Краснодар (861)203-40-90
Красноярск (391)204-63-61
Курск (4712)77-13-04
Липецк (4742)52-20-81
Киргизия (996)312-96-26-47

Магнитогорск (3519)55-03-13
Москва (495)268-04-70
Мурманск (8152)59-64-93
Набережные Челны (8552)20-53-41
Нижний Новгород (831)429-08-12
Новокузнецк (3843)20-46-81
Новосибирск (383)227-86-73
Омск (3812)21-46-40
Орел (4862)44-53-42
Оренбург (3532)37-68-04
Пенза (8412)22-31-16
Казахстан (772)734-952-31

Пермь (342)205-81-47
Ростов-на-Дону (863)308-18-15
Рязань (4912)46-61-64
Самара (846)206-03-16
Санкт-Петербург (812)309-46-40
Саратов (845)249-38-78
Севастополь (8692)22-31-93
Симферополь (3652)67-13-56
Смоленск (4812)29-41-54
Сочи (862)225-72-31
Ставрополь (8652)20-65-13
Таджикистан (992)427-82-92-69

Сургут (3462)77-98-35
Тверь (4822)63-31-35
Томск (3822)98-41-53
Тула (4872)74-02-29
Тюмень (3452)66-21-18
Ульяновск (8422)24-23-59
Уфа (347)229-48-12
Хабаровск (4212)92-98-04
Челябинск (351)202-03-61
Череповец (8202)49-02-64
Ярославль (4852)69-52-93

<https://danatherm.nt-rt.ru> || dma@nt-rt.ru

ЩИТОВОЙ МИКРОПРОЦЕССОРНЫЙ ИЗМЕРИТЕЛЬ ТЕМПЕРАТУРЫ РЕГУЛИРУЮЩИЙ ИТ2529

ПАСПОРТ

РУКОВОДСТВО ПО ЭКСПЛУАТАЦИИ НКГВ02.029.00.14ПС

Настоящее руководство по эксплуатации предназначено для ознакомления персонала, осуществляющего наладку и эксплуатацию регулирующего микропроцессорного измерителя температуры ИТ2529 (далее ИТР).

1 НАЗНАЧЕНИЕ И ОБЛАСТИ ПРИМЕНЕНИЯ

ИТ 2529 предназначен для измерения и регулирования температуры в различных технологических процессах химической, перерабатывающей промышленности; в производстве и хранении продуктов питания; в машиностроении, энергетике и пр.. В качестве первичных датчиков температуры используются термометры сопротивления (ГОСТ 6651-94), термопары (ГОСТ 6616-94) и термопреобразователи с унифицированным токовым выходом и термопреобразователи с унифицированным выходом по напряжению (0-10 В). ИТ 2529 выпускается в двух модификациях: корпус 48x96x165 мм и корпус 72x72x105 мм, для модификации в корпусе 72x72x105 мм термопреобразователь с унифицированным выходом по напряжению (0-10 В) не используется.

ИТР осуществляет регулирование температуры трех типов: 2-х позиционное регулирование (один силовой выход для регулирования и один силовой выход для аварийной сигнализации), 3-х позиционное регулирование (два силовых выхода для регулирования, параметр «время удара» и параметр «время паузы»; используется для управления задвижками и т.д.), ПИД – регулирование с ШИМ-выходом или для двухходовой задвижки.

Индикация значений температуры производится по шкале Цельсия или по шкале Кельвина. ИТ имеет токовый выход для регистрации (кроме модификации в корпусе 72x72x105 мм).

С помощью ИТР можно организовать технологический цикл из нескольких шагов (функция «линейной развертки»).

Прибор должен эксплуатироваться в закрытых помещениях при следующих условиях:

- температура окружающей среды - от +5 °С до +50 °С;
- относительная влажность - не более 80 % при температуре 35 °С и более низких температурах без конденсации влаги;
- атмосферное давление - от 86 до 106.7 кПа;
- вибрация мест крепления: амплитуда 0.1 мм, частота не более 25 Гц;
- напряженность внешнего магнитного поля: не более 400 А/м;
- окружающая среда - не взрывоопасна, не содержит солевых туманов, токопроводящей пыли, агрессивных газов или паров разрушающих металл и изоляцию.

Прибор предназначен для утопленного монтажа на вертикальных щитах и панелях.

2 ТЕХНИЧЕСКИЕ ХАРАКТЕРИСТИКИ

2.1 Тип используемого термопреобразователя: 50М (W=1.428), 100М (W=1.428), 50П (W=1.391), 100П (W=1.391), Pt100 (W=1.385) по ГОСТ 6651-94, ХА (К), ХК (L), PtRh10-Pt (S), PtRh30-PtRh6 (B), Fe-CuNi (J) по ГОСТ 6616-94, 0 - 5 мА, 4 - 20 мА, 0 - 10 В - выбирается оператором.

2.2 Диапазон измеряемых температур (в зависимости от типа преобразователя):

- 50П (W=1.391), 100П (W=1.391): от -200 до 650 °С;
- Pt100 (W=1.385): от -200 до 650 °С;
- 50М (W=1.428), 100М (W=1.428): от -50 до +200 °С;
- ХА (К): от -50 до 1300 °С;
- ХК (L): от -50 до 800 °С;
- термопреобразователь с унифицированным токовым выходом 0 - 5 мА: до -999 до 3000 единиц (в частности °С, К и т.д.);
- термопреобразователь с унифицированным токовым выходом 4 - 20 мА: от -999 до 3000 единиц (в частности °С, К и т.д.);
- преобразователь физической величины с унифицированным выходом по напряжению 0 - 10 В: от -999 до 3000 единиц (в частности °С, К и т.д.), кроме исполнения в корпусе 72x72x105 мм;
- PtRh10-Pt (S) от 0 до 1700 °С;
- PtRh30-PtRh6 (B) от 300 °С до 1800 °С;
- Fe-CuNi (J) от -100 °С до 1200 °С.

2.3 Число каналов измерения (регулирования) температуры - один.

2.4 Время измерения температуры одного канала - не более 2.5 с.

2.5 Пределы допускаемого значения приведенной основной погрешности измерения температуры - $\pm 0,2\%$.

2.6 Пределы допускаемых значений приведенной основной погрешности срабатывания - $\pm 0,3\%$.

2.7 Пределы допускаемых значений приведенной дополнительной погрешности, вызванной изменением температуры окружающего воздуха (на каждые 10 °С в пределах рабочих температур от +5 до +50 °С):

- измерения температуры - $\pm 0,1\%$;
- срабатывания - $\pm 0,15\%$.

2.8 Зона возврата регулируется от 0 до 100% от значения регулируемой величины.

2.9 Диапазон изменения «времени удара»: 0.2 с - 2000 с.

2.10 Диапазон изменения «времени паузы»: 0 с - 6000 с.

2.11 Период ШИМ ПИД-регулятора 2 с – 99 с.

2.12 Время открытия/закрытия задвижки для ПИД : 2 с -500 с.

2.13 Коэффициент пропорциональности ПИД 0 – 999.9 %.

2.14 Диапазон постоянных интегрирования и дифференцирования ПИД 0 – 9999 сек.

2.15 Количество шагов (этапов) технологического цикла («линейной развертки»): 9.

2.16 Допустимое сопротивление нагрузки для токового выхода на регистрацию: не более 500 Ом для 20 мА, не более 2 кОм для 5 мА;

2.17 Количество силовых выходов - 2 управляющее реле (7А x 220В, $\cos \varphi > 0.4$) или 2 оптосимистр (2А x 220В), 1 аварийное реле (7А x 220В, $\cos \varphi > 0.4$) или 1 оптосимистр (2А x 220В).

2.18 Электрическое сопротивление изоляции - не менее 20 МОм.

2.19 Потребляемая мощность - не более 5 Вт.

2.20 Масса - не более 1 кг.

2.21 Габариты - 48x96x165 мм (72x72x105 мм)

- 2.22 Задание параметров регулирования - цифровое.
- 2.23 Индикация измеряемых и задаваемых величин - цифровая.
- 2.24 Связь с компьютером - асинхронный последовательный интерфейс.
- 2.25 Напряжение питания - 220 В сети переменного тока.
- 2.26 Климатическое исполнение по ГОСТ 15150 - УХЛ4.2.
- 2.27 Защита от пыли и воды - IP40.
- 2.28 Устойчивость к климатическим факторам - группа В4 по ГОСТ 12997-84.
- 2.29 Средний срок службы прибора - 12 лет.

3 УСТРОЙСТВО И ПРИНЦИП РАБОТЫ ИЗДЕЛИЯ

3.1 В качестве первичных термопреобразователей используются термометры сопротивления, термопары и термопреобразователи с унифицированным токовым выходом.

3.2. Перечень функций, выполняемых ИТР:

- формирование 2-х и 3-х позиционного регулирования с гистерезисом;
- ПИД – регулирование;
- цифровая индикация температуры (по шкале Цельсия или по шкале Кельвина) и температуры задания;
- цифровая индикация параметров настройки (по вызову);
- редакция параметров настройки;
- коррекция нуля шкалы прибора;
- индивидуальная коррекция термопреобразователя.

3.3. В состав ИТР входят:

- блок питания;
- блок коммутаторов;
- модуль АЦП;
- микропроцессор;
- блок индикации и управления;
- модуль силовых выходов.

4 ПОРЯДОК РАБОТЫ.

4.1 Подключить ИТР согласно рис. 2 при выключенном общем питании.

4.2 Проверить правильность подключения прибора, термодатчиков. Включить общее питание.

4.3 ИТР имеет структуру меню пользователя, изображенную на рис.1.

«Т» - измеренная температура;

«Tcomp» - температура компенсатора «холодных концов» термопары;

«val» - числовое значение параметра;

«on/off» - состояние «включено» / «отключено»;

«Дл. О» - длительное нажатие кнопки «О» (>3 сек), аналогично для «Дл. Ⓢ»;

«Дл. О + ↑» - длительное нажатие кнопки «О» и «↑» (одновременно), аналогично для «Дл. О + ↓»;

«↑+↓» - одновременное нажатие кнопок «↑» и «↓» (сначала кнопка «↑» затем «↓», но не наоборот);

Описание редактирования параметра:

Вход в непосредственное редактирование параметра производится длительным нажатием кнопки "0" (удерживать кнопку нажатой не менее 3-х секунд). Выбор цифры для редактирования (мигающая цифра) производится кнопкой "0", изменение цифры - кнопками "↑", "↓" (увеличение / уменьшение). Изменение цифр производится с переносом (заемом) в старшие разряды (из старших разрядов), удержание кнопки "↑" ("↓") в течение 3-х секунд приводит к непрерывному соответствующему изменению редактируемой величины. При превышении вводимой величины значения 999.9 (или менее -99.9) десятичная точка автоматически сдвигается влево (и наоборот при переходе к величине меньшей 1000.0 (большей -100.0)), а десятые доли обнуляются (действительно для случая когда десятичная точка имеет физический смысл). Выход из режима редактирования с запоминанием измененных параметров производится длительным нажатием кнопки "0", выход без запоминания - нажатие кнопки "↺"(при этом останется предшествующее значение).

Описание режимов работы ИТР:

Непрерывное регулирование: производится в соответствии с параметрами температуры задания «Ус» и гистерезисом «Гс» ; работа аварийной сигнализации производится в соответствии с параметрами «AL_t», «AL_t»; ИТР находится в режиме непрерывного регулирования, если параметр «InSt» = 0;

Выполнение технологического цикла -«линейная развертка» или работа «по программе»: запуск/останов производится пользователем (программа останавливается автоматически по окончании технологического цикла); регулирование производится в соответствии с точками задания (гистерезисами) «Stb№», «StEN» («Hyt№») и номером шага (этапа) №; работа аварийной сигнализации производится в соответствии с параметрами «A_t№», «A_t№» и номером шага (этапа) №; ИТР находится в режиме выполнения технологического цикла, если параметр «InSt» не равен нулю. Если при выполнении технологического цикла произошло «пропадание» питающей сети на 3-5 секунд и более, то выполнение текущего шага (этапа) начнется «сначала» (номер текущего шага сохранится).

Описание пунктов меню и параметров ИТР:

«T / Tset» - рабочий режим (режим как элемент меню).

При непрерывном регулировании («InSt=0»):

На верхней строке индикатора отображается измеренная температура T (или иная величина при использовании преобразователей с унифицированным выходом), на нижней – температура задания Tset.

В случае ошибки при измерении температуры на индикаторе вместо числового значения отображается надпись "----" (действительно также для других режимов при индикации измеренной величины).

Причиной ошибки при измерении могут являться:
выход измеренной температуры датчика за допустимый диапазон,
несоответствующее подключение датчика,
обрыв датчика,
короткое замыкание датчика (кроме термопар),
неисправность датчика,
неисправность ИТР и т.д..

Работа по «программе» («InSt»≠0) имеет два режима отображения:

Режим 1: если регулирование включено: на верхней строке отображается «St №» (№ - номер шага), на нижней строке отображается время в единицах, заданных параметром "tUn", прошедшее с начала этапа, (или время, оставшееся до окончания этапа - определяется параметром «dir»). При останове выводится «Stop» .

Удержание кнопки "↑" приводит к индикации на нижней строке полной длительности текущего этапа .

Режим 2: аналогично «InSt»=0.

Переключение между режимами производится кнопкой «↻».

Если установлен режим ПИД-регулирования , то удержание кнопки "↓" выводит на индикатор значение выходной мощности в %(с точностью до 1%), удержание кнопки "↑" выводит значение "интеграла". При другом типе регулирования удержание кнопки "↓" выводит на индикатор значение "100". Если регулирование включено то выводимое значение мигает.

Запуск / останов регулирования производится одновременным длительным нажатием кнопок «↓»и «↑».

«**PASS / val**» - ввод пароля доступа к параметрам. Если параметр «SpPS» имеет значение 1 или 2 (см. ниже), то доступ к параметрам возможен только через ввод пароля. Для доступа к параметрам необходимо ввести пароль - «1024» (см. редактирование параметра), закончить редактирование (длительное нажатие кнопки «O», далее цифры не мигают), затем нажать кнопку «↻». При вводе неверного пароля ИТР перейдет в рабочий режим.

«**Ус / val**» - ввод температуры задания (уставки) Tset в градусах.

«**Гс / val**» - ввод гистерезиса в градусах. Гистерезис рекомендуется устанавливать при наличии помех равным величине помехи.

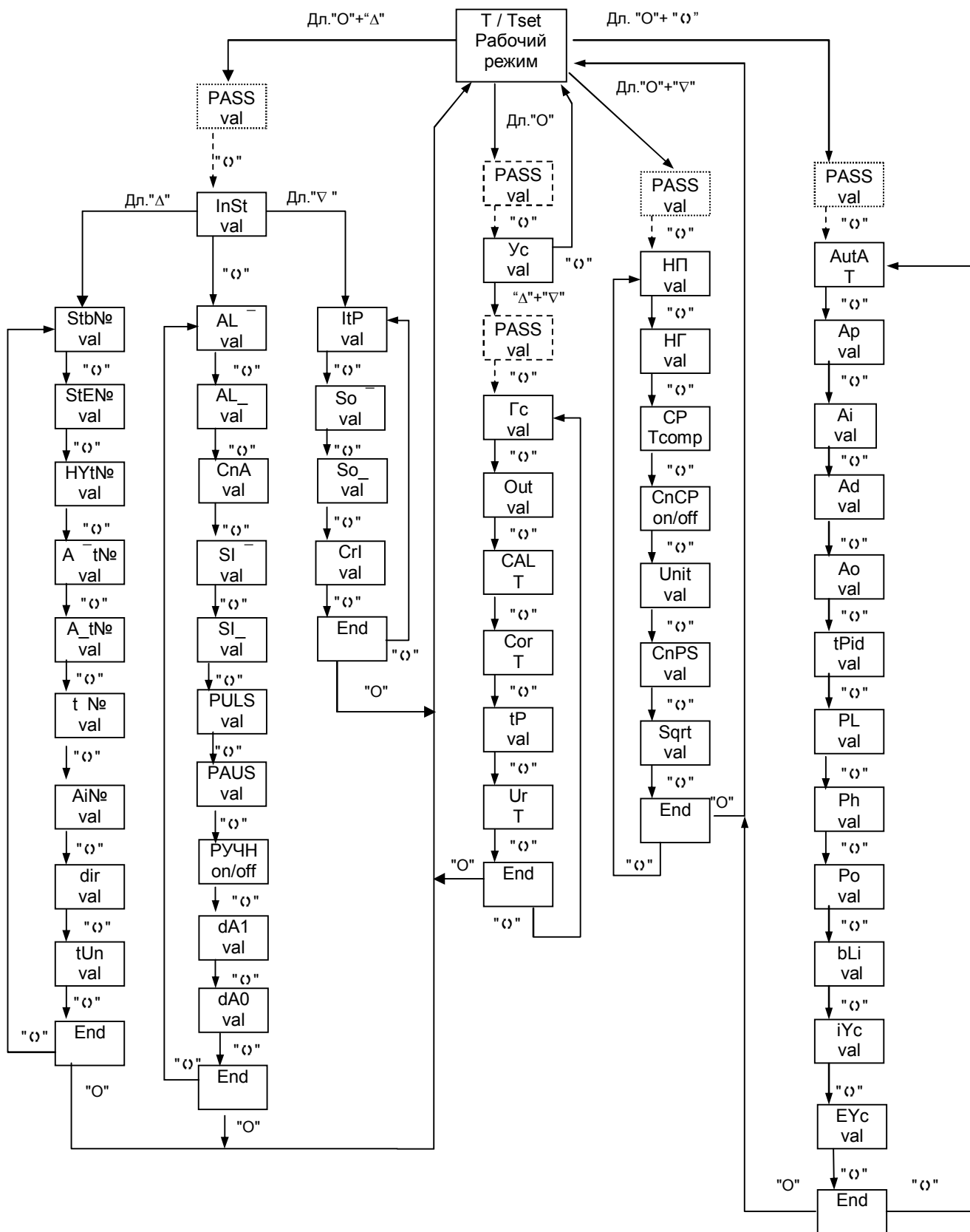


Рис. 1. Структурная схема меню пользователя.

«Out / val» - редактирование типа регулирования:

«1» - нагрев: при $T \geq T_{set}$ управляющий силовой выход «OUT» переходит в состояние «разомкнуто», при $T \leq T_{set}-T_c$ управляющий силовой выход «OUT» переходит в состояние «замкнуто». При возникновении ошибки измерения управляющий силовой выход «OUT» переходит в состояние «разомкнуто».

«2» - охлаждение: при $T \geq T_{set}$ управляющий силовой выход «OUT» переходит в состояние «замкнуто», при $T \leq T_{set}-T_c$ управляющий силовой выход «OUT» переходит в состояние «разомкнуто». При возникновении ошибки измерения управляющий силовой выход «OUT» переходит в состояние «разомкнуто».

«3» - трехпозиционное регулирование. Алгоритм работы при 3-х позиционном регулировании:

$T \geq T_{set}+T_c$: управляющий силовой выход «OUT» периодически переходит из одного состояния в другое, длительность состояния «замкнуто» соответствует «времени удара» (PULS), длительность состояния «разомкнуто» соответствует «времени паузы» (PAUS) (если «время паузы» равно нулю, тогда силовой выход «OUT» постоянно находится в состоянии «замкнуто»), управляющий силовой выход «OUT2» находится в состоянии «разомкнуто»;

$T \leq T_{set}-T_c$: управляющий силовой выход «OUT2» периодически переходит из одного состояния в другое, длительность состояния «замкнуто» соответствует «времени удара» (PULS), длительность состояния «разомкнуто» соответствует «времени паузы» (PAUS) (если «время паузы» равно нулю, тогда силовой выход «OUT2» постоянно находится в состоянии «замкнуто»), управляющий силовой выход «OUT» находится в состоянии «разомкнуто»;

$T_{set}-T_c < T < T_{set}+T_c$: управляющие силовые выходы «OUT» и «OUT2» находятся в состоянии «разомкнуто» («мертвая зона»).

При возникновении ошибки измерения силовые выходы «OUT» и «OUT2» переходят в состояние «разомкнуто».

О состоянии силовых выходов сигнализируют соответствующие светодиоды на лицевой панели ИТР: силовой выход находится в состоянии «замкнуто» - соответствующий светодиод светится, иначе погашен.

«4» - ПИД – регулирование с ШИМ выходом, нагрев.

«5» - ПИД – регулирование с ШИМ выходом, охлаждение.

«6» - ПИД – регулирование 2-х ходовой задвижкой.

При ПИД – регулировании производится удержание температуры в пределах $T_{set}-T_c \leq T \leq T_{set}+T_c$ в соответствии с законом: $P_{out}=A_p*(\Delta T+1/A_i*\int \Delta T dt+A_d*d\Delta T/dt)$, где ΔT – смещение температуры от T_{set} , A_i , A_p , A_d – параметры ПИД-регулирования, P_{out} – выходная мощность в %.

Для ШИМ включение/выключение силового выхода «OUT» производится по принципу широтно-импульсной модуляции с периодом заданном параметром «tPid».

При управлении 2-х ходовой задвижкой: реле "OUT" включает движение "вперед", реле "OUT2" включает обратное движение. Положение задвижки зависит от поданной на выход мощности: 100% соответствует полностью открытой задвижке, 0% - закрытой.

«**CAL / T**» - калибровка ИТР при $t = 0\text{ }^{\circ}\text{C}$. Для калибровки необходимо выдержать датчик температуры (кроме термопреобразователей с унифицированным токовым выходом) в водо-ледяной смеси не менее 10 минут (для калибровки термометров сопротивления можно использовать магазин сопротивлений, класс точности не хуже 0.05, а для термопар - источник калиброванного напряжения). Для калибровки при типе датчика 6, 7, 8 (термопреобразователи с унифицированным выходом) необходимо на вход ИТР (см. рис. 2) подать ток 5 мА для типа датчика 6, для типа датчика 7 – 20 мА, для типа датчика 8 – 10 В (далее отличий нет). Если установлен тип датчика 10 (термопара PtRh30-PtRh6 (В)), то калибровку ИТР производить нельзя, т.к. диапазон измерения температуры для данного типа датчика $300\text{ }^{\circ}\text{C} - 1800\text{ }^{\circ}\text{C}$.

Запуск калибровки производится длительным нажатием кнопки "O", при этом на нижней строке индикатора появится надпись "CAL". После завершения калибровки надпись "CAL" сменится значением измеренной температуры. При типах датчика 1 – 5, 9, 11 показания ИТР должны быть $0\text{ }^{\circ}\text{C}$ (с учетом допустимой погрешности), при типах датчика 6, 7, 8 показания ИТР должны быть равны максимальному значению температуры рабочего диапазона термопреобразователя с унифицированным выходом (с учетом допустимой погрешности).

При возникновении ошибки измерения при калибровке (кроме выхода температуры за допустимый диапазон) калибровка производится не будет (калибровочные коэффициенты останутся прежними). Перед процессом калибровки рекомендуется проверить соответствие установленного типа термопреобразователя реально подключенному термопреобразователю.

«**Corr / T**» - коррекция показаний ИТР (индивидуальная подгонка термопреобразователя). Для коррекции показаний необходимо дождаться установления показаний температуры (для коррекции термометров сопротивления можно использовать магазин сопротивлений, класс точности не хуже 0.05, а для термопар - источник калиброванного напряжения).

Процесс коррекции заключается в индивидуальной подгонке датчика температуры: показания ИТР отличаются от показаний эталонного термометра. Для коррекции (ввода "истинного значения") необходимо: дождаться установления показаний ИТР (в пределах допустимой погрешности), произвести длительное нажатие кнопки "O", затем ввести "истинную температуру". После ввода необходимого значения (нужное значение введено, одна из цифр мигает) длительное нажатие кнопки "O" запускает процесс коррекции, а нажатие кнопки "(↵)" отменяет коррекцию. В процессе коррекции на нижней строке индикатора индицируется надпись "Corr" (возможно очень короткое время), после завершения коррекции на нижней строке индикатора отобразится измеренная скорректированная

температура. При возникновении ошибки измерения коррекция не производится (корректирующие коэффициенты остаются прежними).

Коррекцию рекомендуется производить в «крайней» части используемого диапазона температур, т.е. максимально отдаленной от 0 °С (в диапазоне температур от -50 °С до +50 °С (от 223 К до 323 К) коррекцию производить не рекомендуется). При вводе "истинного значения" равного 0.0 (независимо от используемой шкалы температур) корректирующий коэффициент сбрасывается (возврат к НСХ).

Пример использования коррекции показаний ИТР: ИТР показывает температуру +483.2 °С, показания эталонного термометра - +495.1 °С, входим в режим коррекции показаний ИТР (см. выше), производим длительное нажатие кнопки "O" (вошли в подрежим ввода числа), вводим число +495.1 (кнопки "↑", "↓", "O"), запускаем коррекцию (длительное нажатие кнопки "O"), теперь показания ИТР - +495.1 °С (с учетом допускаемой погрешности измерения температуры).

«tP / val» - редактирование типа термопреобразователя.

Тип датчика номер 1 - платиновый термометр сопротивления W=1.391 (50П, 100П);

тип датчика номер 2 - платиновый термометр сопротивления W=1.385 (Pt100);

тип датчика номер 3 - медный термометр сопротивления W=1.428 (50М, 100М);

тип датчика номер 4 - термопара ХА (К);

тип датчика номер 5 - термопара ХК (L);

тип датчика номер 6 - термопреобразователь с унифицированным токовым выходом 0 - 5 мА;

тип датчика номер 7 - термопреобразователь с унифицированным токовым выходом 4 - 20 мА;

тип датчика номер 8 - термопреобразователь с унифицированным выходом по напряжению 0 - 10 В;

тип датчика номер 9 - термопара PtRh10-Pt (S);

тип датчика номер 10 - термопара PtRh30-PtRh6 (B);

тип датчика номер 11 - термопара Fe-CuNi (J);

При смене типа датчика (или при повторном вводе одного и того же типа датчика) происходит сброс корректирующих коэффициентов, т.е. ИТР начинает работать в соответствии с НСХ установленного типа термопреобразователя, а также происходит сброс калибровочных коэффициентов, если установлен тип датчика «термопара» (сбрасывается произведенная ранее калибровка термопар при t=0 °С).

Пример: тип датчика 100П, произведена калибровка при t=0 °С и индивидуальная коррекция, затем установлен тип датчика ХА (при этом предшествующее смещение нуля термопары обнулилось), установлен снова тип датчика 100П (итога: произошел сброс корректирующих коэффициентов и дополнительная калибровка при t=0 °С не потребуется - значение сопротивления датчика при t=0 °С изменяется только при калибровке, но смещение нуля термопары при смене (повторе) типа датчика обнуляется).

Калибровочные коэффициенты для термопреобразователей с унифицированным выходом изменяются только при калибровке (подача на вход 5 мА, 20 мА, 10 В соответственно типу датчика).

«Ur / T» - коррекция внутреннего ИОН по калиброванному напряжению.

В этом режиме производится коррекция внутреннего источника опорного напряжения (ИОН), для этого необходимо установить тип датчика 4 (ХА) или 5 (ХК), на вход ИТР от источника калиброванного напряжения подать напряжение $V=48.452$ мВ (схема подключения как термopара см. рис. 2) и подождать 40 секунд.

Для начала процесса коррекции внутреннего ИОН необходимо произвести длительное нажатие кнопки "O", при этом на нижней строке индикатора кратковременно отобразится надпись "Corr".

При возникновении ошибки измерения коррекция внутреннего ИОН не производится. **При возникновении ошибки измерения в процессе коррекции внутреннего ИОН необходимо устранить причины ошибки и произвести повторную коррекцию внутреннего ИОН.**

«End» - переход в рабочий режим по нажатию кнопки "O",

Также в рабочий режим можно перейти из любого пункта меню длительным нажатием кнопки "O" .

«AL⁻ /val» - ввод верхнего порога срабатывания аварийной сигнализации.

«AL₋ /val» - ввод нижнего порога срабатывания аварийной сигнализации.

«CnA / val» - ввод режима работы аварийной сигнализации. Допустимые значения параметра – 1, 2, 3 и 4:

Описание работы аварийной сигнализации:

Обозначения: Talarm_max - верхний порог срабатывания аварийной сигнализации, Talarm_min - нижний порог срабатывания аварийной сигнализации, T - измеренная температура, «ALM» - силовой выход аварийной сигнализации;

Режим работы аварийной сигнализации установлен в состояние "1":

– реле "ALM" находится в состоянии "замкнуто", если $T \geq T_{alarm_max}$ или $T \leq T_{alarm_min}$;

– реле "ALM" находится в состоянии "разомкнуто", если $T_{alarm_min} < T < T_{alarm_max}$;

при возникновении ошибки измерения реле "ALM" переходит в состояние "замкнуто";

Режим работы аварийной сигнализации установлен в состояние "2":

– реле "ALM" находится в состоянии "разомкнуто", если $T \geq T_{alarm_max}$ или $T \leq T_{alarm_min}$;

– реле "ALM" находится в состоянии "замкнуто", если $T_{alarm_min} < T < T_{alarm_max}$;

при возникновении ошибки измерения реле "ALM" переходит в состояние "разомкнуто";

3. Режим работы аварийной сигнализации установлен в состояние "3" (подобно режиму «охлаждение»):

- реле "ALM" переходит в состоянии "замкнуто" при $T \geq T_{alarm_max}$;
- реле "ALM" переходит в состоянии "разомкнуто" при $T \leq T_{alarm_min}$;

при возникновении ошибки измерения реле "ALM" переходит в состояние "замкнуто";

4. Режим работы аварийной сигнализации установлен в состояние "4" (подобно режиму «нагрев»):

- реле "ALM" переходит в состоянии "разомкнуто" при $T \geq T_{alarm_max}$;
- реле "ALM" переходит в состоянии "замкнуто" при $T \leq T_{alarm_min}$;

при возникновении ошибки измерения реле "ALM" переходит в состояние "замкнуто";

Внимание! На работу аварийной сигнализации также оказывают влияние параметры «dA1» и «dA0» (см. ниже).

«SI⁻ / val» - изменение максимального значения температуры рабочего диапазона термопреобразователя с унифицированным выходом. Максимальное значение температуры рабочего диапазона термопреобразователя с унифицированным выходом соответствует показаниям ИТР при максимальном входном сигнале - 5 мА, 20 мА, 10 В.

Показания ИТР при работе с термопреобразователями с унифицированным выходом определяются формулой:

$$T = (T_{max} - T_{min}) * (I - I_{min}) / (I_{max} - I_{min}) + T_{min}$$

$$T = (T_{max} - T_{min}) * (U - U_{min}) / (U_{max} - U_{min}) + T_{min}$$

,где

T - показания ИТР;

T_{min} - минимальное значение температуры рабочего диапазона термопреобразователя с унифицированным выходом;

T_{max} - максимальное значение температуры рабочего диапазона термопреобразователя с унифицированным выходом;

I - текущее значение входного тока;

I_{min} - минимальный входной ток - 0 мА (4 мА);

I_{max} - максимальный входной ток - 5 мА (20 мА);

U - текущее значение входного напряжения;

U_{min} - минимальное входное напряжение - 0 В;

U_{max} - максимальное входное напряжение - 10 В;

«SI₋ / val» - изменение минимального значения температуры рабочего диапазона термопреобразователя с унифицированным выходом. Минимальное значение температуры рабочего диапазона термопреобразователя с унифицированным выходом соответствует показаниям ИТР при минимальном входном сигнале - 0 мА, 4 мА, 0 В.

«PULS / val» - ввод времени «удара». Время «удара» задается в секундах.

«PAUS / val» - ввод времени «паузы». Время «паузы» задается в секундах.

«РУЧН / on/off» - ручное управление силовыми выходами при трехпозиционном регулировании. Значения параметра: «OFF» - автоматическое управление, «ON» - ручное управление.

Для установки ручного управления необходимо произвести длительное нажатие кнопки «O» при этом на нижней строке отобразится надпись «ON». Удержание кнопки "↑" приводит к переходу силового выхода «OUT» в состояние замкнуто, а удержание кнопки "↓" - переходу силового выхода «OUT2» в состояние замкнуто. При использовании ручного управления необходимо обратить внимание на примечание №1 данного руководства.

«ItP / val» - редактирование типа аналогового выхода для регистрации температуры, допустимые значения параметра - 1 (0-5 мА), 2 (4 - 20 мА) или 3 (0 - 20 мА).

Выходной аналоговый сигнал формируется в соответствии с формулой (без учета коррекции аналогового выхода):

для токового выхода:

$$I = ((I_{max} - I_{min}) * (T - T_{min}) / (T_{max} - T_{min})) + I_{min},$$

T - измеренная температура;

T_{max} - верхний масштабный коэффициент для аналогового выхода;

T_{min} - нижний масштабный коэффициент для аналогового выхода;

I - выходной ток

I_{max} = 5 мА, I_{min} = 0 мА для выхода 0 - 5 мА

I_{max} = 20 мА, I_{min} = 4 мА для выхода 4 - 20 мА

I_{max} = 20 мА, I_{min} = 0 мА для выхода 0 - 20 мА

Если T > T_{max}, то I = I_{max}, соответственно при T < T_{min} I = I_{min} (ошибка в измерении температуры приводит к I = 0 мА).

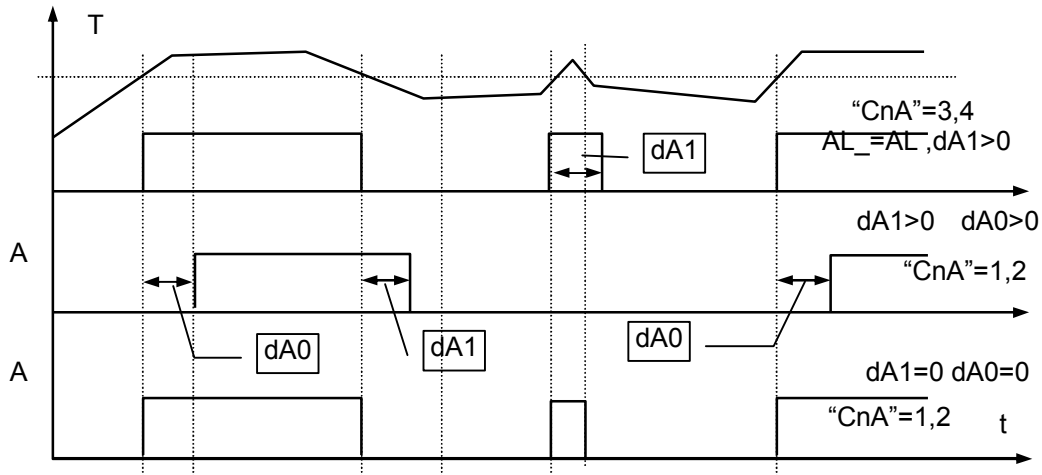
«Crl / val» - коррекция аналогового выхода (отображение параметра введено для технологического контроля).

Длительное нажатие кнопки «O» приводит к непосредственной коррекции аналогового выхода (при этом нижняя строка мигает). Нажатие кнопки "↑" приводит к увеличению выходного аналогового сигнала, а нажатие кнопки "↓" соответственно к уменьшению выходного аналогового сигнала. Для утверждения нового значения корректирующего коэффициента необходимо произвести длительное нажатие кнопки «O» (после этого нижняя строка индикатора перестанет мигать), для отмены нового значения (сохранения предыдущего) необходимо нажать кнопку "↻".

«So⁻ / val» - редактирование верхнего масштабного коэффициента для аналогового выхода. Значение этого параметра соответствует температуре, при которой аналоговый выход имеет максимальное значение (5 мА или 20 мА).

«**So_ / val**» - редактирование нижнего масштабного коэффициента для аналогового выхода. Значение этого параметра соответствует температуре, при которой аналоговых выход имеет минимальное значение (0 мА или 4 мА).

«**dA1**» - редактирование задержки выключения (при “CnA”=1,2) или минимального времени включения (при “CnA”=3,4) выхода аварийной сигнализации в секундах.



«**dA0**» - редактирование задержки включения (при “CnA”=1,2) или минимального времени выключения (при “CnA”=3,4) выхода аварийной сигнализации в секундах.

«**InSt / val**» - ввод номера шага (этапа), с которого начнется выполнение технологического цикла. Определяет режим работы ИТР: InSt=0 – режим непрерывного регулирования; InSt≠0 – режим выполнения технологического цикла. Пример: InSt=2 – при запуске регулирования выполнение технологического цикла начнется со второго этапа, если длительность этапа №2 не равна нулю. При записи нового значения в “InSt/val” регулирование выключается.

«**Stb№ / val**» - ввод «начальной» температуры задания для выбранного этапа, выбор номера этапа (№) производится нажатием кнопок “↑” и “↓”. Текущая температура задания ($T_{set№}(t)$) вычисляется по формуле:

$$T_{set№}(t) = (“StE№” – “Stb№”) * (t + 1) / «t № / val» + “Stb№”,$$
 где t – время, прошедшее с начала этапа (в единицах заданных в параметре “tUn”);
 Если «t № / val» = -1 (см. ниже), тогда $T_{set№} = “Stb№”$.

«**StE№ / val**» - ввод «конечной» температуры задания для выбранного этапа, выбор номера этапа (№) производится нажатием кнопок “↑” и “↓”.

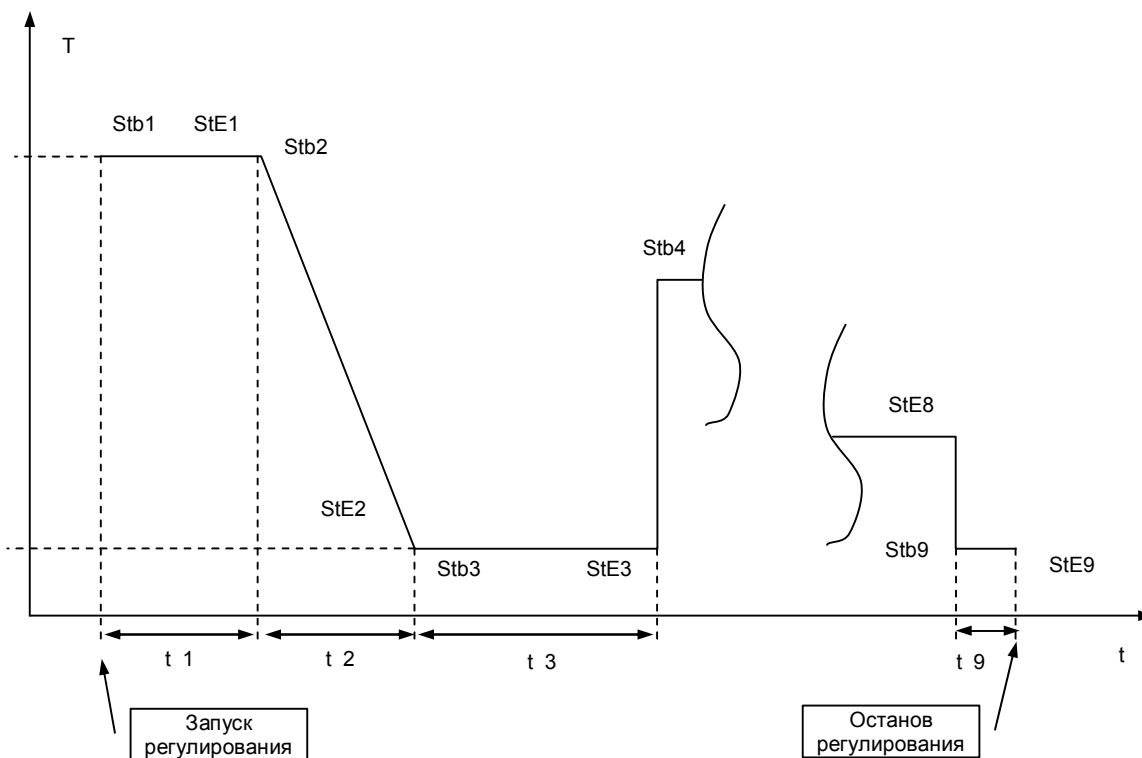
«**HYt № / val**» - ввод гистерезиса для выбранного этапа, выбор номера этапа (№) производится нажатием кнопок “↑” и “↓”.

« A_{tNo} / val » - редактирование верхнего порога срабатывания аварийной сигнализации для выбранного этапа, выбор номера этапа (№) производится нажатием кнопок "↑" и "↓".

« A_{tNo} / val » - редактирование нижнего порога срабатывания аварийной сигнализации для выбранного этапа, выбор номера этапа (№) производится нажатием кнопок "↑" и "↓".

« t_{No} / val » - ввод времени выбранного этапа в единицах заданных в параметре "tUn". Полная длительность этапа в секундах будет равна : " t_{No} / val " x "tUn", например: " t_{No} / val "=10, "tUn"=20 сек, полное время этапа будет 200 сек.

Выбор номера этапа производится нажатием кнопок "↑" и "↓". Допустимые значения параметра от -1 до 9999. Если длительность текущего этапа (шага) равна нулю, тогда ИТР переходит в состояние останова программы, т.е. количество шагов будет менее 9. Если длительность текущего этапа равна -1, то отсчет времени не производится и ИТР находится в постоянном регулировании. Перейти к новому этапу можно длительным нажатием кнопки "O" в режиме индикации номера и времени этапа. Если длительности всех этапов отличны от 0 и -1, тогда ИТР после 9 этапа перейдет в состояние останова.



« Ai_{No} / val » - постоянная интегрирования этапа для ПИД регулирования вместо "Ai". Если равна 0 то используется параметр "Ai".

« dir / val » - настройка отображения текущей длительности этапа, допустимые значения 0 или 1:
 «0» - обратный отсчет, индицируется время, оставшееся до окончания этапа;

«1» - прямой счет, индицируется время, прошедшее с начала этапа;

«**tUn / val**» - единица измерения времени этапа, диапазон 5..255сек.

«**НП / val**» - ввод номера прибора (полный сетевой номер прибора состоит из номера прибора и номера группы).

«**НГ / val**» - ввод номера группы (полный сетевой номер прибора состоит из номера прибора и номера группы).

«**СР / Tcomp**» - коррекция показаний внутреннего компенсатора «холодных концов» термопары (показания температуры компенсатора должны равняться температуре окружающей среды, точнее говоря, температуре воздуха в непосредственной близости от задней панели ИТР).

Вход в непосредственное редактирование показаний осуществляется длительным нажатием кнопки "O", при этом необходимо ввести "истинное" значение температуры окружающей среды и произвести длительное нажатие кнопки «O».

«**CnCP / on/off**» - изменение статуса компенсатора "холодных концов" термопары. Состояния параметра: "On" - учитывать показания компенсатора, "OFF" - не учитывать показания компенсатора. Показание компенсатора учитываются (не учитываются при статусе "OFF") только при типе термопреобразователя «термопара». Вход в непосредственное изменение статуса компенсатора производится длительным нажатием кнопки "O". Ввод значения "1" означает установку статуса компенсатора "On" (учитывать показания компенсатора), "0" - установку статуса "OFF" (не учитывать показания компенсатора).

«**Unit / val**» - редактирование единиц измерения. Значения параметра: «1» - индикация измеренной температуры по шкале Цельсия, «2» - индикация измеренной температуры по шкале Кельвина.

Данный параметр влияет только на измеренную температуру при типах термопреобразователя от 1-5, 9-11; при типах датчика 6, 7, 8 шкала определяется значением параметров максимальное и минимальное значения температуры рабочего диапазона термопреобразователя с унифицированным выходом. **Данный параметр не влияет на другие параметры ИТР (температура задания, гистерезис, параметры аварийной сигнализации и т.д.).** Например, тип датчика имеет значение «2» (Pt100), температура задания имеет значение 205.0, установлено измерение температуры по шкале Цельсия при этом ИТР интерпретирует («воспринимает») температуру задания как 205.0 °С. Если затем перейти к измерению температуры по шкале Кельвина, то ИТР будет интерпретировать температуру задания как 205.0 К (аналогично для других параметров регулирования и работы аварийной сигнализации).

«**CnPS / val**» - редактирование уровня доступа к параметрам ИТР, возможные значения – 0, 1, 2.

Параметр имеет значение «0» - «свободный доступ» (для доступа к параметрам не требуется ввод пароля – элементы меню «PASS» отсутствуют).

Параметр имеет значение «1» - «свободный доступ» только к редактированию температуры задания («Ус»), доступ к остальным параметрам производится только через ввод пароля.

Параметр имеет значение «2» - доступ ко всем параметрам производится только через ввод пароля (элемент меню «PASS», находящийся после «Ус», отсутствует).

«**Sqrt**» - редактирование функции извлечения квадратного корня из измеренной температуры.

Параметр имеет значение «0» - квадратный корень из измеренной температуры не извлекается.

Параметр имеет значение «1» - из измеренной температуры извлекается квадратный корень.

Параметр имеет значение «2» - квадратный корень извлекается из входного сигнала (только для типов датчиков 6,7,8).

«**AutA**» - Настройка/подстройка ПИД – коэффициентов. На нижней строке выводится измеряемая температура.

Запуск производится из 2-х положений:

- 1) настройка: «Дл. О + ↓» - пуск от установившейся температуры при выключенном ПИД – регуляторе достаточно далеко от T_{set} ($<0.5T_{set}$). На верхней строке начинает мигать надпись “Aut0”. При настройке определяются коэффициенты A_p, A_i, A_d, A_o, bLi .
- 2) подстройка: «Дл. О» - пуск от произвольной температуры при включенном и выключенном ПИД. На верхней строке мигает надпись “AutA”. Определяются коэффициенты A_p, A_i, A_d . Параметры A_o, bLi не изменяются.

Настройка применяется если есть сильное перерегулирование за T_{set} при начальном нагреве. Если перерегулирования нет то можно использовать только подстройку и установить $A_o=0$ и $bLi=100/A_p$ (≥ 1).

Если постоянный шум температуры $>0.1^\circ\text{C}$ то рекомендуется установить гистерезис G_c равным величине шума иначе возможна неправильная настройка ($A_p > 100, A_i < 50$).

При настройке(или подстройке) подачей мощности “Po” производится нагрев или охлаждение (задается режимом OUT/val) температуры до значения $T_{set}-iY_c$ ($T_{set}+iY_c$ при охлаждении), и далее прибор совершает несколько колебаний с учетом гистерезиса (метод предельного цикла). По завершении настройки надпись на индикаторе перестает мигать и включается ПИД – регулирование. Досрочно прекратить настройку можно нажатием «()».

Для ПИД-регулятора редактируются следующие параметры:

«**Ap**» - коэффициент пропорциональности в % / градус;

«**Ai**» - постоянная интегрирования в сек;

«**Ad**» - постоянная дифференцирования в сек;

Для более точной регулировки можно уменьшить Ad в 2 раза.

«**Ao**» - коэффициент пропорциональности при начальном нагреве/охлаждении в % / градус. Коэффициент Ao включается, если стартовая температура при нагреве $\leq T_{set}-bLi$ ($\geq T_{set}+bLi$ для охлаждения), иначе используется Ar .

Если включен Ao то коэффициенты Ad и Ar (вместо Ao) включаются в момент достижения Tset. Если Ao=0 то Ar и Ad всегда включены.

При начальном нагреве интеграл включается по достижении максимума температуры пропорциональной ветвью ПИД ($T > T_{set}-bLi$ при нагреве, $T < T_{set}+bLi$ при охлаждении).

«**tPid**» - период ШИМ ПИД – регулятора в сек. Диапазон 2..100 сек.

Большой период дает большой КПД, но может вызвать колебания на датчике температуры. Рекомендуется ≥ 5 сек, $\leq 0.5 Ad$. Если после настройки Ad равен 0, то можно уменьшить tPid и повторить настройку.

«**PL**» - минимальная выходная мощность ПИД в % от периода ШИМ;

«**Ph**» - максимальная выходная мощность ПИД в % от периода ШИМ;

Выход “OUT” замыкается в начале каждого периода(0%) и размыкается в момент $\geq PL, \leq Ph$ % от периода.

При управлении задвижкой параметры tPid, PL, Ph имеют другое назначение:

«**tPid**» - время полного открытия задвижки, до 500 сек.

«**PL**» - люфт задвижки в 0.1 сек.

«**PH**» - минимальное время на которое включается реле, в 0.1 сек (зависит от точности позиционирования – еще должно сохраняться пропорциональное времени перемещение задвижки). Так же равно минимальному времени выключения реле или переключения одного реле на другое.

«**Po**» - мощность подаваемая при настройке ПИД коэффициентов. Мощность должна быть по возможности максимальной, но если при настройке температура превышает допустимый предел, то можно уменьшить Po и(или) использовать параметр «iУс».

Параметр также используется для ручного управления выходной мощностью: при входе в режим редактирования параметр начинает мигать и значение мощности подается на выход. На верхней строке отображается измеряемая температура . Кнопками «↓» и «↑» производится изменение мощности. Запомненное значение («Дл. О»)используется при настройке.

«bLi» - расстояние от Tset в градусах на котором выключается интеграл и включается A_o вместо A_p ($\leq T_{set}-bLi$, $\geq T_{set}+bLi$).

Если при начальном нагреве температура не достигает значения Tset и интеграл не включился (равен 0), то для включения интеграла необходимо увеличить A_o или bLi, так чтобы установившаяся температура была больше Tset-bLi (меньше Tset+bLi при охлаждении).

«iУс» - имеет два назначения если не равен 0:

- 1) расстояние от Tset в градусах на котором производится настройка и подстройка (Tset-iУс при нагреве , Tset+iУс при охлаждении).;
- 2) (Эта функция включается записью "9" в старший разряд iУс:) если при ПИД-регулировании после достижения Tset температура опускается ниже Tset-iУс (выше Tset+iУс при охлаждении) на время больше A_i, то автоматически включается подстройка коэффициентов.

«ЕУс» - амплитуда колебаний в градусах выше которой включается подстройка коэффициентов .

При ПИД-регулировании если прибор обнаруживает несколько колебаний около Tset с амплитудой $\geq EУс$, то автоматически включается подстройка коэффициентов. При этом в рабочем режиме на нижней строке начинает мигать "AutA". По окончании подстройки восстановится режим регулирования. Досрочно прервать подстройку можно нажатием "↵".

Если EУс=0 то автоподстройка выключена.

Примечание 1: (кроме рабочего режима) Если в течение 3-х минут не происходило нажатий кнопок, тогда ИТР перейдет в рабочий режим. Если ИТР находился эти 3 минуты в непосредственном редактировании параметра (мигала одна из цифр), тогда предшествующее значение параметра сохранится.

Примечание 2: ИТР имеет возможность инициализации внутренней энергонезависимой памяти, при этом все калибровочные и корректирующие коэффициенты и параметры принимают predetermined значения (режим является технологическим - использование не рекомендуется). Для проведения инициализации необходимо отключить питание ИТР, нажать кнопки "0" и "↑", удерживая их, включить питание ИТР и дождаться появления на верхней строке мигающей надписи "Err", на нижней - "02". Затем произвести длительное нажатие кнопки "0", перед этим кратковременно отпустив кнопку «0» (на верхней строке должна кратковременно появиться мигающая надпись "Init"). Далее необходимо произвести коррекцию внутреннего ИОН, калибровку ИТР для всех каналов и коррекцию показаний внутреннего компенсатора "холодных концов" термопары и т.д..

5 УКАЗАНИЯ ПО ПОВЕРКЕ

5.1 Поверку изделия проводят территориальные органы или ведомственная метрологическая служба потребителя, имеющая право поверки.

5.2 Требования к поверке, порядок и основные этапы проведения поверки определяются данными указаниями и методикой поверки.

5.3 Межповерочный интервал - 1 год.

5.4 Операции поверки

5.4.1 При проведении поверки должны быть выполнены следующие операции

I Внешний осмотр

II Опробование

III Определение значения основной погрешности

5.5 Средства поверки

5.5.1 При проведении поверки рекомендуется применять следующие средства измерения:

- магазин сопротивлений Р4831, класс точности 0.02, ТУ 25-04.3919-80.

5.6 Проведение поверки

5.6.1 Внешний осмотр

5.6.1.1 При внешнем осмотре должно быть установлено отсутствие на корпусе ИТР видимых повреждений, которые могут повлиять на его работу.

5.6.1.2 При наличии дефектов корпуса необходимо установить возможность дальнейшего применения ИТР и целесообразность дальнейшего проведения поверки.

5.6.2 Опробование

5.6.2.1 Подключить к поверяемому ИТР сетевое питание и магазин сопротивлений, имитирующий первичные датчики. Определить установленный при настройке прибора тип термодатчика. Выставить на магазине сопротивлений величину, равную сопротивлению термодатчиков в 0 °С. Перевести ИТР в рабочий режим. Если не возникает сообщений об ошибках, то прибор работоспособен.

5.6.3 Определение значения основной погрешности

5.6.3.1 Имитируем термометр сопротивлением магазином сопротивлений.

5.6.3.2 Выставить на магазине величину сопротивления из Таблицы 1, соответствующую наименьшему значению диапазона измеряемых температур для выбранного типа датчика. Вычислить разность между индицируемой величиной и значением температуры, указанным в Таблице 1. Полученную величину отклонения записать.

5.6.3.3 Повторить пункт 5.6.3.2 для величины сопротивления соответствующей 0 °С

5.6.3.4 Повторить пункт 5.6.3.2 для величины сопротивления соответствующей максимальному значению диапазона измеряемых температур.

5.6.3.5 Любое из полученных отклонений не должно превышать (по модулю) величину погрешности, указанную в паспорте.

5.6.3.6 Установить следующий тип термодатчика. Выполнить пункты 5.6.3.1...5.6.3.5.

5.6.3.7 Положительные результаты поверки оформляются выдачей свидетельства о государственной (ведомственной) поверке и записью ее результатов в паспорте на ИТР, заверенных поверителем и подтвержденным нанесением оттиска поверительного клейма.

5.6.3.8 В случае отрицательных результатов поверки выпуск прибора в обращение не допускается, клейма предыдущих поверок погашаются, в документах по оформлению поверки указывается о непригодности прибора.

Таблица 1

НСХ	R, Ом	T, °C
50М	39.225	-50
	50	0
	92.775	200
100М	78.45	-50
	100	0
	185.55	200
50П	10.829	-190
	50	0
	158.585	600
100П	21.657	-190
	100.0	0
	317.17	600
Pt100	22.83	-190
	100.0	0
	313.71	600

6 МОНТАЖ

6.1 Для установки ИТ2529 необходимо иметь доступ к нему с задней стороны щита. Размеры выреза см. рис. 3.

6.2 Электрические соединения с сетью, датчиками температуры осуществляется через клеммные колодки, расположенные на задней панели прибора (см рис. 2).

6.3 При электромонтаже необходимо придерживаться следующих правил:

- использовать как можно более короткие тракты соединения (не допускать шлейфов);
- силовые, управляющие и измерительные провода прокладывать по возможности отдельно друг от друга;
- с сетевых зажимов прибора не питать других устройств;
- защищать прибор от помех со стороны контакторных и релейных катушек и др. источников помех.
- измерительные линии прокладывать экранированным проводом;
- при работе с термометром сопротивления использовать трехпроводный кабель с одинаковым сечением (не менее 0,12 мм²) и одинаковой длиной (в пределах 10 мм) всех жил. (Несоблюдение этих рекомендаций может привести к значительной погрешности измерения температуры).

7 ПРАВИЛА ТРАНСПОРТИРОВАНИЯ И ХРАНЕНИЯ

7.1 Изделие следует хранить в помещении, не содержащем агрессивных примесей в воздухе.

7.2 Изделие транспортируется в упаковке с соблюдением мер защиты от ударов и вибраций.

8 МЕРЫ БЕЗОПАСНОСТИ

8.1 К работе с ИТ 2529 допускаются лица, изучившие настоящую инструкцию по эксплуатации и прошедшие инструктаж по технике безопасности.

8.2 Перед включением прибора при отключенном питании необходимо убедиться в наличии и исправности заземления. Заземление должно быть осуществлено на контур заземления или нулевую шину сети. Сопротивление заземления не должно превышать 0.1 Ом.

8.3 Устранение неисправностей и все профилактические работы проводятся при отключенном питании.

10 КОМПЛЕКТНОСТЬ

- ИТ 2529	- 1 шт.
- Угольники	- 2 шт.
- Паспорт	- 1 шт.

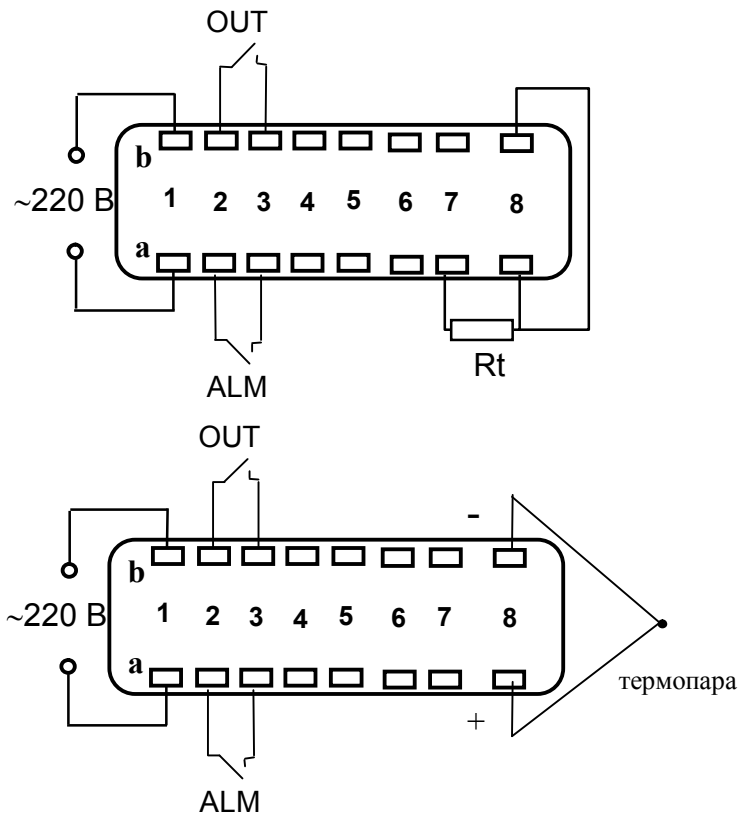


Рис. 2а Схемы подключения с разъемом РП14-16 (корпус 48x96x165 мм).

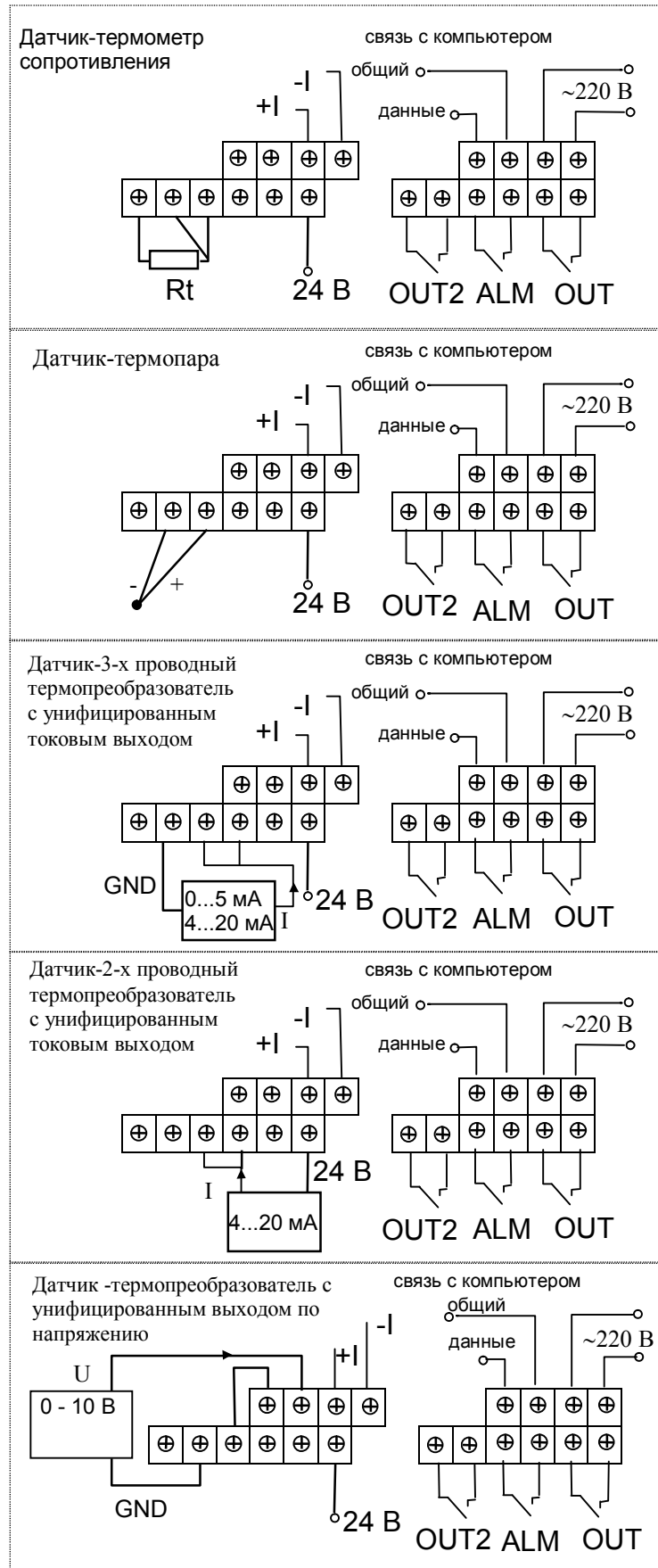


Рис. 26 Схема подключения с клеммными колодками (корпус 48x96x165 мм).

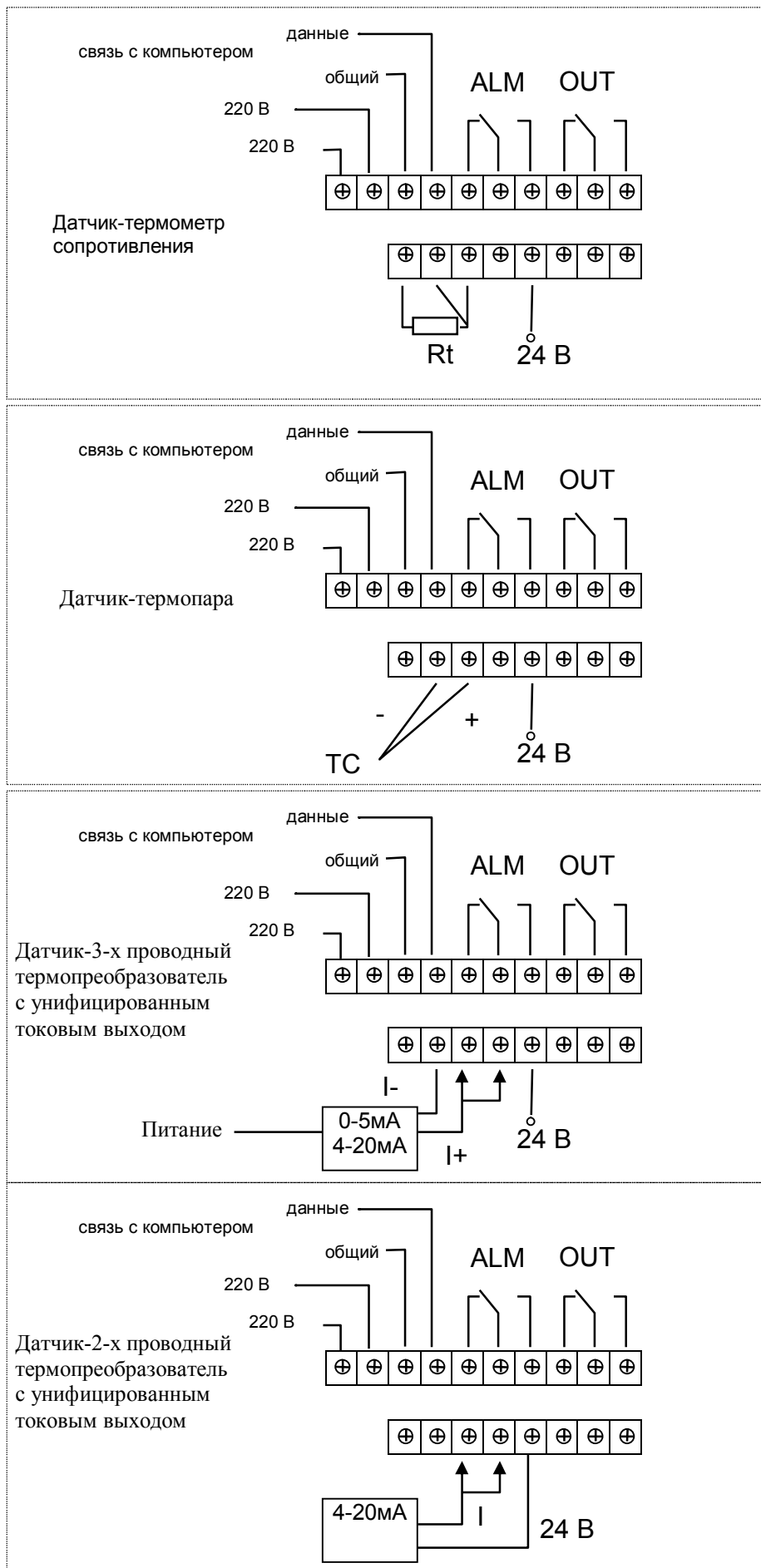


Рис. 2в Схема подключения с клеммными колодками (корпус 72x72x105 мм).

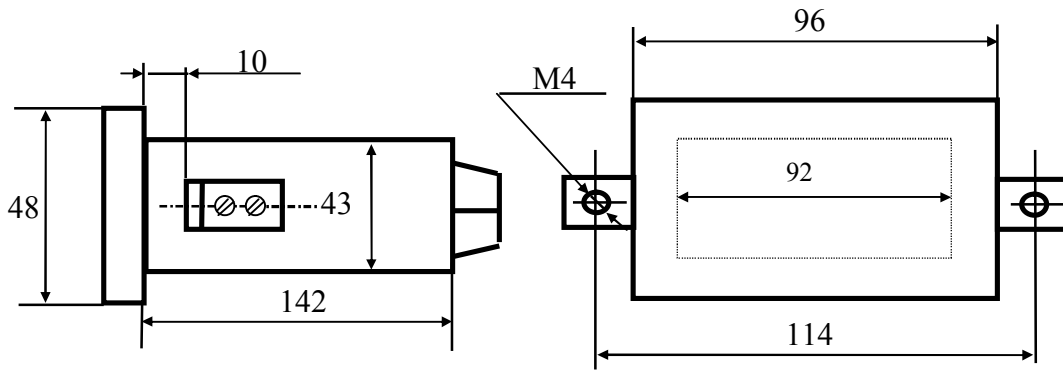


Рис. 3а Габаритные размеры, корпус 48x96x165

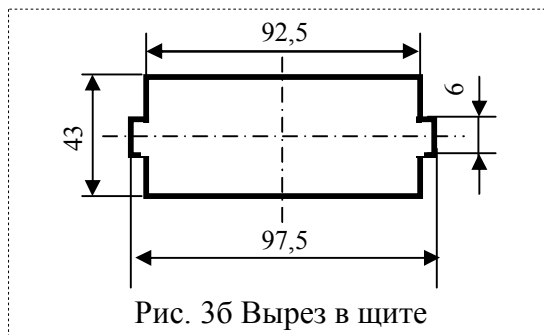


Рис. 3б Вырез в щите

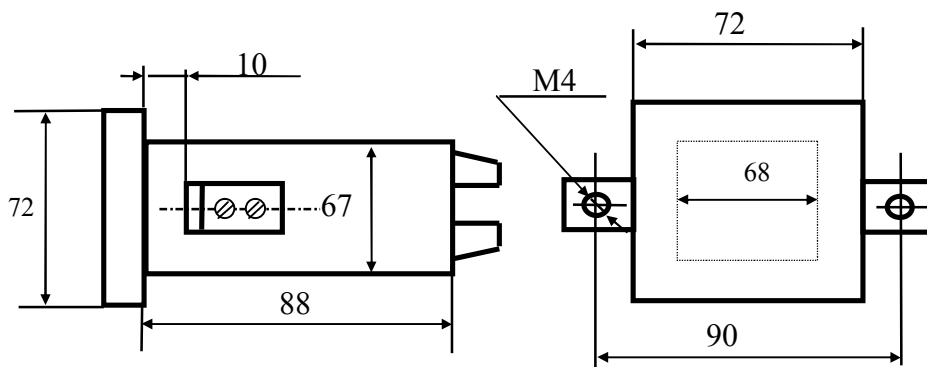
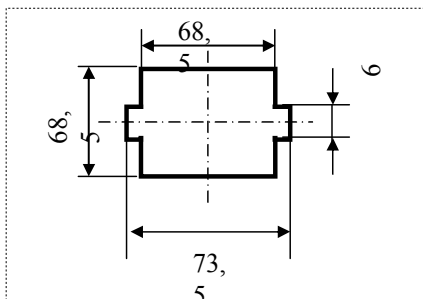


Рис. 3в Габаритные размеры, корпус 72x72x105 мм.



Архангельск (8182)63-90-72
Астана (7172)727-132
Астрахань (8512)99-46-04
Барнаул (3852)73-04-60
Белгород (4722)40-23-64
Брянск (4832)59-03-52
Владивосток (423)249-28-31
Волгоград (844)278-03-48
Вологда (8172)26-41-59
Воронеж (473)204-51-73
Екатеринбург (343)384-55-89
Иваново (4932)77-34-06

Ижевск (3412)26-03-58
Иркутск (395)279-98-46
Казань (843)206-01-48
Калининград (4012)72-03-81
Калуга (4842)92-23-67
Кемерово (3842)65-04-62
Киров (8332)68-02-04
Краснодар (861)203-40-90
Красноярск (391)204-63-61
Курск (4712)77-13-04
Липецк (4742)52-20-81
Киргизия (996)312-96-26-47

Магнитогорск (3519)55-03-13
Москва (495)268-04-70
Мурманск (8152)59-64-93
Набережные Челны (8552)20-53-41
Нижний Новгород (831)429-08-12
Новокузнецк (3843)20-46-81
Новосибирск (383)227-86-73
Омск (3812)21-46-40
Орел (4862)44-53-42
Оренбург (3532)37-68-04
Пенза (8412)22-31-16
Казахстан (772)734-952-31

Пермь (342)205-81-47
Ростов-на-Дону (863)308-18-15
Рязань (4912)46-61-64
Самара (846)206-03-16
Санкт-Петербург (812)309-46-40
Саратов (845)249-38-78
Севастополь (8692)22-31-93
Симферополь (3652)67-13-56
Смоленск (4812)29-41-54
Сочи (862)225-72-31
Ставрополь (8652)20-65-13
Таджикистан (992)427-82-92-69

Сургут (3462)77-98-35
Тверь (4822)63-31-35
Томск (3822)98-41-53
Тула (4872)74-02-29
Тюмень (3452)66-21-18
Ульяновск (8422)24-23-59
Уфа (347)229-48-12
Хабаровск (4212)92-98-04
Челябинск (351)202-03-61
Череповец (8202)49-02-64
Ярославль (4852)69-52-93