

Архангельск (8182)63-90-72
Астана (7172)727-132
Астрахань (8512)99-46-04
Барнаул (3852)73-04-60
Белгород (4722)40-23-64
Брянск (4832)59-03-52
Владивосток (423)249-28-31
Волгоград (844)278-03-48
Вологда (8172)26-41-59
Воронеж (473)204-51-73
Екатеринбург (343)384-55-89
Иваново (4932)77-34-06

Ижевск (3412)26-03-58
Иркутск (395)279-98-46
Казань (843)206-01-48
Калининград (4012)72-03-81
Калуга (4842)92-23-67
Кемерово (3842)65-04-62
Киров (8332)68-02-04
Краснодар (861)203-40-90
Красноярск (391)204-63-61
Курск (4712)77-13-04
Липецк (4742)52-20-81
Киргизия (996)312-96-26-47

Магнитогорск (3519)55-03-13
Москва (495)268-04-70
Мурманск (8152)59-64-93
Набережные Челны (8552)20-53-41
Нижний Новгород (831)429-08-12
Новокузнецк (3843)20-46-81
Новосибирск (383)227-86-73
Омск (3812)21-46-40
Орел (4862)44-53-42
Оренбург (3532)37-68-04
Пенза (8412)22-31-16
Казахстан (772)734-952-31

Пермь (342)205-81-47
Ростов-на-Дону (863)308-18-15
Рязань (4912)46-61-64
Самара (846)206-03-16
Санкт-Петербург (812)309-46-40
Саратов (845)249-38-78
Севастополь (8692)22-31-93
Симферополь (3652)67-13-56
Смоленск (4812)29-41-54
Сочи (862)225-72-31
Ставрополь (8652)20-65-13
Таджикистан (992)427-82-92-69

Сургут (3462)77-98-35
Тверь (4822)63-31-35
Томск (3822)98-41-53
Тула (4872)74-02-29
Тюмень (3452)66-21-18
Ульяновск (8422)24-23-59
Уфа (347)229-48-12
Хабаровск (4212)92-98-04
Челябинск (351)202-03-61
Череповец (8202)49-02-64
Ярославль (4852)69-52-93

<https://danatherm.nt-rt.ru> || dma@nt-rt.ru

ЩИТОВОЙ МИКРОПРОЦЕССОРНЫЙ регулятор ТЕМПЕРАТУРЫ ИТ2521РАА

ПАСПОРТ

РУКОВОДСТВО ПО ЭКСПЛУАТАЦИИ
НКГВ02.021.00.10ПС

Настоящее руководство по эксплуатации предназначено для ознакомления персонала, осуществляющего наладку и эксплуатацию микропроцессорного регулятора температуры (далее РТ) модели 2521РАА.

1 НАЗНАЧЕНИЕ

РТ предназначен для работы в составе системы охлаждения состоящей из 10 РТ объединенных в сеть и управляемых персональным компьютером по интерфейсу RS-485 через сетевой контроллер СК-4.

Прибор должен эксплуатироваться в закрытых помещениях при следующих условиях:

- температура окружающей среды - от $-25\text{ }^{\circ}\text{C}$ до $+50\text{ }^{\circ}\text{C}$;
- относительная влажность - не более 80 % при температуре $35\text{ }^{\circ}\text{C}$ и более низких температурах без конденсации влаги;
- атмосферное давление - от 86 до 106.7 кПа;
- вибрация мест крепления: амплитуда 0.1 мм, частота не более 25 Гц;
- напряженность внешнего магнитного поля: не более 400 А/м;
- окружающая среда - не взрывоопасна, не содержит солевых туманов, токопроводящей пыли, агрессивных газов или паров разрушающих металл и изоляцию.

Прибор предназначен для утопленного монтажа на вертикальных щитах и панелях.

2 ТЕХНИЧЕСКИЕ ХАРАКТЕРИСТИКИ

2.1 Тип используемого термопреобразователя Pt100 ($W=1.385$) по ГОСТ 6651-94

2.2 Диапазон измеряемых температур -50 до $100\text{ }^{\circ}\text{C}$;

2.3 Время измерения температуры одного канала - не более 2 с.

2.4 Пределы допускаемого значения приведенной основной погрешности измерения температуры - $\pm 0,2\%$.

2.5 Пределы допускаемых значений приведенной дополнительной погрешности, вызванной изменением температуры окружающего воздуха (на каждые $10\text{ }^{\circ}\text{C}$ в пределах рабочих температур от -25 до $+50\text{ }^{\circ}\text{C}$): - $\pm 0,1\%$;

2.6 Количество силовых выходов - 3 управляющее реле (7А x 220В, $\cos \varphi > 0.4$) или 3 оптосимистр (2А x 220В).

2.7 Электрическое сопротивление изоляции - не менее 20 МОм.

2.8 Потребляемая мощность - не более 5 Вт.

2.9 Масса - не более 1 кг.

2.10 Габариты - 48x96x165 мм

2.11 Связь с компьютером - асинхронный последовательный интерфейс "Дана-Терм".

2.12 Напряжение питания - 220 В сети переменного тока.

2.13 Климатическое исполнение по ГОСТ 15150 - УХЛ4.2.

2.14 Защита от пыли и воды - IP40.

2.15 Устойчивость к климатическим факторам - группа В4 по ГОСТ 12997-84.

2.16 Средний срок службы прибора - 12 лет.

3 УСТРОЙСТВО И ПРИНЦИП РАБОТЫ ИЗДЕЛИЯ

РТ содержит ПИД регулятор с ШИМ – выходом, управляющий нагревателем, Т – регулятор, управляющий вентилятором, а также 1 дискретный выход, управляющий насосом.

В состав аппаратуры РТ входят:

- блок питания;
- блок коммутаторов;
- модуль АЦП;
- микропроцессор;
- блок индикации и управления;
- модуль силовых выходов.

На передней панели помимо индикатора и кнопок находятся 4 светодиода, отражающих состояние выходов и входов РТ (сверху вниз, включен - горит):

- нагреватель;
- вентилятор;
- насос;
- логический вход 2.

На задней панели находятся клеммники питания 220в, силовых выходов, 2 логических входов, интерфейса RS (см рис 2)

4 ПОРЯДОК РАБОТЫ.

4.1 Подсоединить РТ согласно рис. 2 при выключенном общем питании.

Включить питание прибора. РТ перейдет в режим регулирования и ожидания команды. На верхней строке индикатора показывается измеряемая температура, на нижней – каждые 2 сек выводятся или текущая температура регулирования (уставка) или значение приращения уставки для команды “Импульс” (на 1 позиции горит “d”, ее значение определяется как $dT_{set}=0.01 * hU * Un * Un$). В этом режиме работает параметр “d”.

По включению температура регулирования нагревателя и вентилятора устанавливается равной измеренной температуре, насос включен. (В дальнейшем для задания уставки равной текущей температуре надо переключить питание прибора.)

При ПИД – регулировании производится удержание температуры в пределах $T_{set}-Gc1 \leq T \leq T_{set}+Gc1$ в соответствии с законом: $t_{out}=A_p*(\Delta T+1/A_i*\int \Delta T dt+A_d*d\Delta T/dt)$, где ΔT – смещение температуры от уставки T_{set} , A_i , A_p , A_d , $Gc1$ – параметры ПИД-регулирования, t_{out} – время включения нагревателя в % от периода ШИМ “tPEr”.

В случае ошибки при измерении температуры на индикаторе вместо числового значения отображается надпись “----”. Причиной ошибки при измерении могут являться выход измеренной температуры датчика за

допустимый диапазон, неправильное подключение или неисправность датчика. На нижнюю строку при этом выводится надпись "° Err".

При размыкании логического входа 1 на время более 5 сек или входа 2 на время более 1 сек на нижнюю строку выводится надпись "LOG".

При превышении разницы между измеренной температурой и температурой регулирования на величину "d°" на нижнюю строку выводится надпись "d°Er".

Во всех трех случаях вентилятор и насос отключаются, а регулирующая температура нагревателя устанавливается равной "SI_". Это состояние сбрасывается переключением питания прибора.

4.2 Совместным длительным нажатием кнопок или кнопки производится пуск команды РТ (кнопка «O» нажимается первой) :

«O» + «↓» - (мигает надпись "COOL") – пуск команды "охлаждение". Пуск произведен когда на нижней строке появится надпись "CLXX", где XX – текущее время исполнения команды в минутах; На время охлаждения (см параметр "tc") нагреватель выключен, а вентилятор включен (регулирующая температура устанавливается равной параметру "SI_"). По истечении "tc" вентилятор и насос выключаются а на нижней строке выводится надпись "CLE. Это состояние сбрасывается переключением питания.

«O» + «↑» - (мигает надпись "PCOL") – пуск команды "предварительное охлаждение". На нижней строке появится надпись "PCXX", где XX – текущее время исполнения команды в минутах. На время равное "tPc" х ("hPc"/100) нагреватель выключен, а вентилятор включен (регулирующая температура устанавливается равной параметру "SI_"). После чего регулирующая температура нагревателя и вентилятора устанавливаются равными текущей температуре (и работает параметр "d°"). На время "tPc" прием других команд запрещен. По истечении "tPc" РТ перейдет в обычный режим регулирования.

«↑» - (мигает надпись "StEP") – пуск команды "Импульс"("Шаг"). На нижней строке появится новое значение температуры регулирования Tset+dTset.

4.3 Совместным длительным нажатием кнопок или кнопки производится вход в одно из меню параметров (кнопка «()» нажимается первой, при входе в меню появится 1 параметр меню):

«()» - (мигает надпись "ParU") – меню дополнительных параметров.

«()»+ «↑» - (мигает надпись "ParP") – меню ПИД-регулятора нагревателя.

«()»+ «↓» - (мигает надпись "ParC") – меню настройки датчика и интерфейса.

РТ имеет структуру меню пользователя, изображенную на рис.1, где «Т» - измеренная температура, «val» - числовое значение параметра;

Параметр «End» каждого меню – выход из меню по нажатию кнопки "O". Также выйти из меню можно длительным нажатием кнопки "()" .

4.4 Описание редактирования параметра:

Вход в непосредственное редактирование параметра производится длительным нажатием кнопки "O" – замигает одна из цифр параметра. Выбор цифры для редактирования (мигающая цифра) производится кнопкой "O", изменение цифры - кнопками "↑", "↓" (увеличение / уменьшение). Изменение цифр производится с переносом (заемом) в старшие разряды (из старших разрядов), удержание кнопки "↑" ("↓") в течение 3-х секунд приводит к непрерывному соответствующему изменению редактируемой величины. При превышении вводимой величины значения 999.9 (или менее -99.9) десятичная точка автоматически сдвигается влево (и наоборот при переходе к величине меньшей 1000.0 (большей -100.0)), а десятые доли обнуляются (действительно для случая когда десятичная точка имеет физический смысл). Выход из режима редактирования с запоминанием измененных параметров производится длительным нажатием кнопки "O", выход без запоминания - нажатие кнопки "↶" (при этом останется предшествующее значение).

4.5 Описание пунктов меню и параметров РТ:

4.5.1 Меню дополнительных параметров:

"Un" – напряжение накачки 0 -10в с шагом 0.1в;

"hU" – коэффициент накачки 0 –20 с шагом 0.1;

"d°" – допустимое отклонение от уставки 10-50° с шагом 1°;

"tc" – время охлаждения 0 – 60 мин;

"tPc" - время предварительного охлаждения 0 – 60 мин;

"hPc" – коэффициент предварительного охлаждения в % от "tPc".

4.5.2 Меню настройки датчика и интерфейса

«Гс2 / val» - гистерезис температуры регулирования вентилятора в градусах. Гистерезис рекомендуется устанавливать при наличии помех равным величине помехи.

«SI⁻ / val» - верхний предел температуры регулирования в °С

«SI₋ / val - нижний предел температуры регулирования в °С

«НП / val» - ввод номера прибора (полный сетевой номер прибора состоит из номера прибора и номера группы).

«НГ / val» - ввод номера группы (полный сетевой номер прибора состоит из номера прибора и номера группы).

«CAL / T» - калибровка РТ при $t = 0$ °С. Для калибровки необходимо выдержать датчик температуры в водо-ледяной смеси не менее 10 минут (можно использовать магазин сопротивлений, класс точности не хуже 0.05). Запуск калибровки производится длительным нажатием кнопки "O", при этом на нижней строке индикатора появится надпись "CAL". После завершения

калибровки надпись "CAL" сменится значением измеренной температуры. Показания РТ должны быть 0 °С (с учетом допустимой погрешности). При возникновении ошибки измерения при калибровке (кроме выхода температуры за допустимый диапазон) калибровка производится не будет (калибровочные коэффициенты останутся прежними).

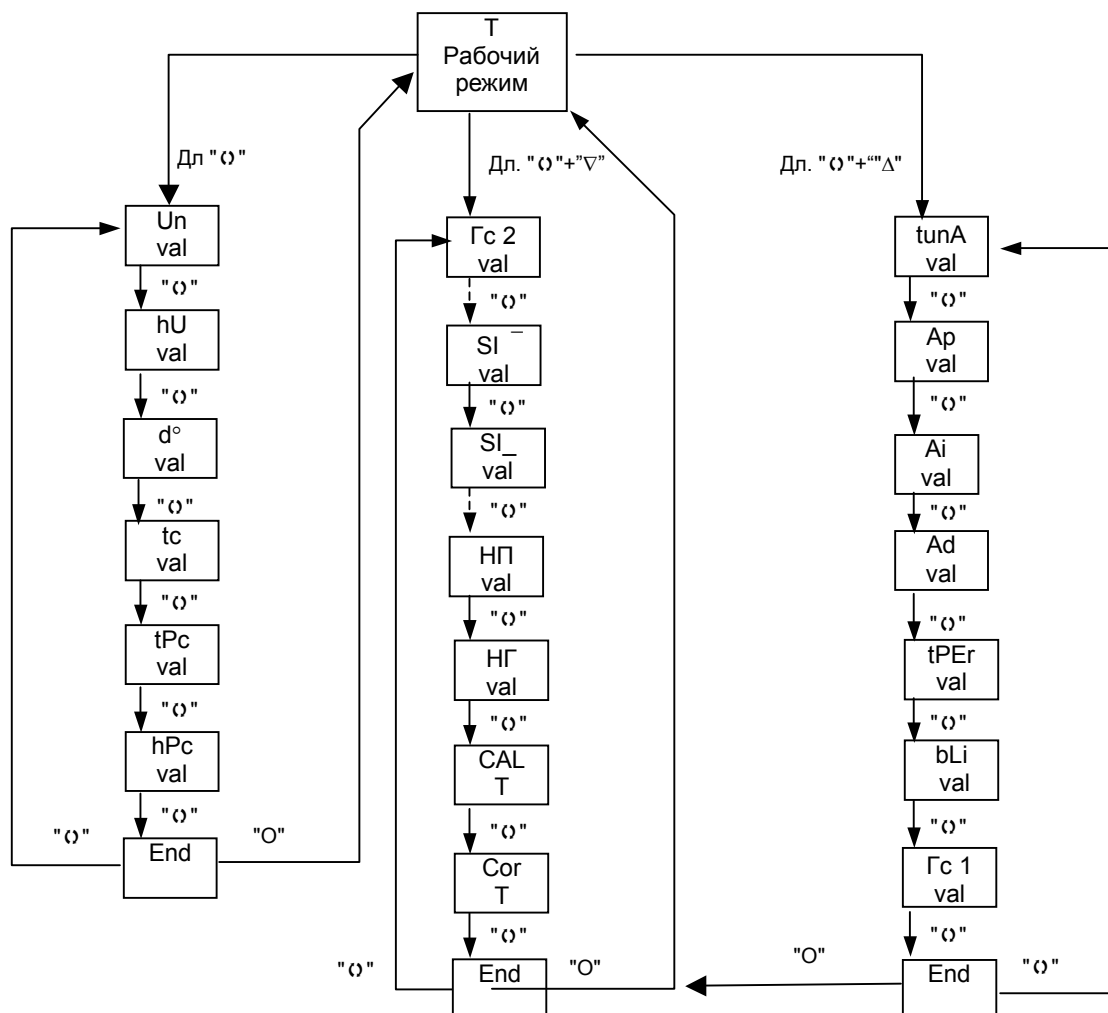


Рис. 1. Структурная схема меню пользователя.

«**Cor / T**» - коррекция показаний РТ (индивидуальная подгонка термопреобразователя). Для коррекции показаний необходимо дождаться установления показаний температуры (для коррекции термометров сопротивления можно использовать магазин сопротивлений, класс точности не хуже 0.05).

Процесс коррекции заключается в индивидуальной подгонке датчика температуры: показания РТ отличаются от показаний эталонного термометра. Для коррекции (ввода "истинного значения") необходимо: дождаться установления показаний РТ (в пределах допустимой погрешности), произвести длительное нажатие кнопки "0", затем ввести "истинную температуру". После ввода необходимого значения (нужное значение введено, одна из цифр мигает) длительное нажатие кнопки "0" запускает

процесс коррекции, а нажатие кнопки "↵" отменяет коррекцию. В процессе коррекции на нижней строке индикатора на короткое время индицируется надпись "Corr", после завершения коррекции на нижней строке индикатора отобразится измеренная скорректированная температура. При возникновении ошибки измерения коррекция не производится (корректирующие коэффициенты остаются прежними).

Коррекцию рекомендуется производить в «крайней» части используемого диапазона температур, т.е. максимально отдаленной от 0 °С. При вводе "истинного значения" равного 0.0 (независимо от используемой шкалы температур) корректирующий коэффициент сбрасывается (возврат к НСХ).

4.5.3 Меню ПИД регулятора

«**tunA**» - Настройка ПИД – коэффициентов. На нижней строке выводится измеренная температура. Перед настройкой необходимо командами "Импульс" вывести регулятор на требуемую температуру настройки. Ее рекомендуется выбирать средней рабочего диапазона температур. При этом если примерные значения ПИД – коэффициентов неизвестны то задается A_d и A_i равными 0, а A_p – максимальным (примерно 15-100) но чтобы не было сильного перерегулирования при подаче "Импульс".

Запуск настройки производится длительным нажатием "O". После пуска верхняя строка начинает мигать (а по выходе из меню на нижней строке выводится "tunA"). Прибор совершает несколько колебаний около температуры настройки (равной текущей установленной температуре регулирования) с учетом гистерезиса "Гс1" (метод предельного цикла). Определяются коэффициенты A_p, A_i, A_d, bLi . По завершении настройки надпись на индикаторе перестает мигать и РТ входит в режим регулирования с новыми ПИД - коэффициентами. Досрочно прекратить настройку можно длительным нажатием "O" как в меню так и вне его. При настройке работает параметр "d°". При наличии шума >0.1 °С задается параметр "Гс1" иначе возможна неправильная настройка ($A_p > 100, A_i < 30$).

«**A_p**» - коэффициент пропорциональности в % / градус;

«**A_i**» - постоянная интегрирования в сек;

«**A_d**» - постоянная дифференцирования в сек;

«**tPEr**» - период ШИМ ПИД – регулятора в сек. Диапазон 2..100 сек.

Большой период дает большой КПД, но может вызвать колебания на датчике температуры. Рекомендуется ≥ 5 сек, $\leq 0.5 A_d$. Если после настройки A_d равен 0, то можно уменьшить "tPEr" и повторить настройку.

«**bLi**» - расстояние от T_{set} в градусах ниже которой выключается "интеграл". При настройке задается равным $100/A_p$.

Если при ПИД регулировании температура не достигает значения $T_{set} - bLi$ (интеграл не включился), то для включения интеграла необходимо увеличить "bLi", так чтобы установившаяся температура была больше $T_{set} - bLi$.

«Гс1 / val» - гистерезис температуры регулирования нагревателя в градусах. Гистерезис рекомендуется устанавливать при наличии шума равным величине шума.

Примечание 1: Если в течение 3-х минут находясь в меню не происходило нажатий кнопок, тогда РТ выйдет из меню. Если РТ находился эти 3 минуты в непосредственном редактировании параметра (мигала одна из цифр), тогда предшествующее значение параметра сохранится.

Примечание 2: РТ имеет возможность инициализации внутренней энергонезависимой памяти, при этом все калибровочные и корректирующие коэффициенты и параметры принимают предопределенные значения (режим является технологическим - использование не рекомендуется). Для проведения инициализации необходимо отключить питание РТ, нажать кнопки "O" и "↑", удерживая их, включить питание РТ и дождаться появления на верхней строке мигающей надписи "Err", на нижней - "02". Затем произвести длительное нажатие кнопки "O", перед этим кратковременно отпустив кнопку «O» (на верхней строке должна кратковременно появиться мигающая надпись "Init"). Далее необходимо произвести калибровку РТ и коррекцию.

Примечание 3: При замыкании на 1 сек клемм "Сброс" и "Общий" на задней панели прибора производится перезапуск контроллера (аналогично выключения и включения питания).

5 УКАЗАНИЯ ПО ПОВЕРКЕ

5.1 Поверку изделия проводят территориальные органы или ведомственная метрологическая служба потребителя, имеющая право поверки.

5.2 Требования к поверке, порядок и основные этапы проведения поверки определяются данными указаниями и методикой поверки.

5.3 Межповерочный интервал - 1 год.

5.4 Операции поверки

5.4.1 При проведении поверки должны быть выполнены следующие операции

I Внешний осмотр

II Опробование

III Определение значения основной погрешности

5.5 Средства поверки

5.5.1 При проведении поверки рекомендуется применять следующие средства измерения:

- магазин сопротивлений Р4831, класс точности 0.02, ТУ 25-04.3919-80.

5.6 Проведение поверки

5.6.1 Внешний осмотр

5.6.1.1 При внешнем осмотре должно быть установлено отсутствие на корпусе РТ видимых повреждений, которые могут повлиять на его работу.

5.6.1.2 При наличии дефектов корпуса необходимо установить возможность дальнейшего применения РТ и целесообразность дальнейшего проведения поверки.

5.6.2 Опробование

5.6.2.1 Подключить к поверяемому РТ сетевое питание и магазин сопротивлений, имитирующий первичный датчик. Выставить на магазине сопротивлений величину, равную сопротивлению термодатчиков в 0 °С. Перевести РТ в рабочий режим. Если не возникает сообщений об ошибках, то прибор работоспособен.

5.6.3 Определение значения основной погрешности

5.6.3.1 Имитируем термометр сопротивления магазином сопротивлений.

5.6.3.2 Выставить на магазине величину сопротивления из Таблицы 1, соответствующую наименьшему значению диапазона измеряемых температур. Вычислить разность между индицируемой величиной и значением температуры, указанным в Таблице 1. Полученную величину отклонения записать.

5.6.3.3 Повторить пункт 5.6.3.2 для величины сопротивления соответствующей 0 °С

5.6.3.4 Повторить пункт 5.6.3.2 для величины сопротивления соответствующей максимальному значению диапазона измеряемых температур.

5.6.3.5 Любое из полученных отклонений не должно превышать (по модулю) величину погрешности, указанную в паспорте.

5.6.3.6 Положительные результаты поверки оформляются выдачей свидетельства о государственной (ведомственной) поверке и записью ее результатов в паспорте на РТ, заверенных поверителем и подтвержденным нанесением оттиска поверительного клейма.

5.6.3.8 В случае отрицательных результатов поверки выпуск прибора в обращение не допускается, клейма предыдущих поверок погашаются, в документах по оформлению поверки указывается о непригодности прибора.

Таблица 1

| | | |
|-------|-------|-----|
| Pt100 | 100.0 | 0 |
| | | 100 |

6 МОНТАЖ

6.1 Для установки РТ необходимо иметь доступ к нему с задней стороны щита. Размеры выреза см. рис. 3.

6.2 Электрические соединения с сетью, датчиками температуры осуществляется через клеммные колодки, расположенные на задней панели прибора (см рис. 2).

6.3 При электромонтаже необходимо придерживаться следующих правил:

- использовать как можно более короткие тракты соединения (не допускать шлейфов);

- силовые, управляющие и измерительные провода прокладывать по возможности отдельно друг от друга;
- с сетевых зажимов прибора не питать других устройств;
- защищать прибор от помех со стороны контакторных и релейных катушек и др. источников помех.
- измерительные линии прокладывать экранированным проводом;
- при работе с термометром сопротивления использовать трехпроводный кабель с одинаковым сечением (не менее 0,12 мм²) и одинаковой длиной (в пределах 10 мм) всех жил. (Несоблюдение этих рекомендаций может привести к значительной погрешности измерения температуры).

7 ПРАВИЛА ТРАНСПОРТИРОВАНИЯ И ХРАНЕНИЯ

7.1 Изделие следует хранить в помещении, не содержащем агрессивных примесей в воздухе.

7.2 Изделие транспортируется в упаковке с соблюдением мер защиты от ударов и вибраций.

8 МЕРЫ БЕЗОПАСНОСТИ

8.1 К работе с РТ допускаются лица, изучившие настоящую инструкцию по эксплуатации и прошедшие инструктаж по технике безопасности.

8.2 Устранение неисправностей и все профилактические работы проводятся при отключенном питании.

10 КОМПЛЕКТНОСТЬ

| | |
|--------------|---------|
| - РТ 2521РАА | - 1 шт. |
| - Угольники | - 2 шт. |
| - Паспорт | - 1 шт. |

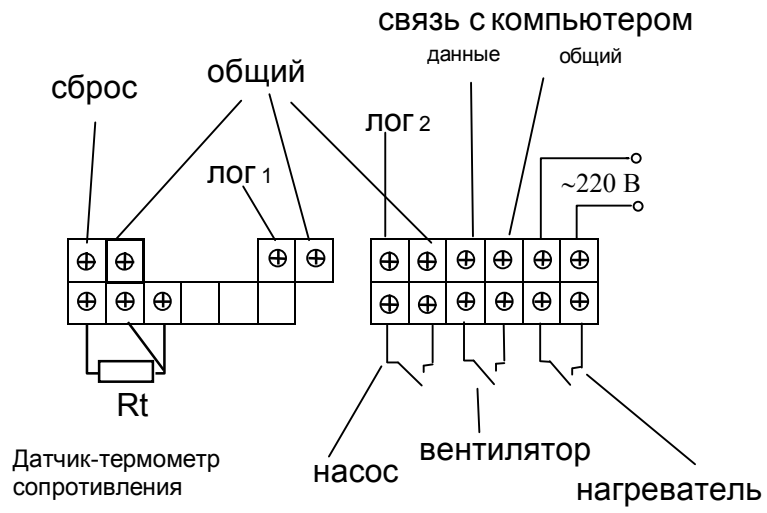


Рис. 2 Схема подключения с клеммными колодками

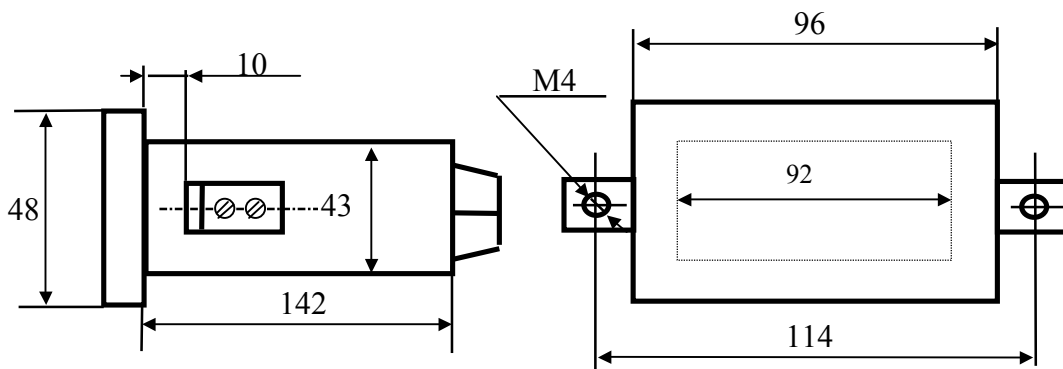
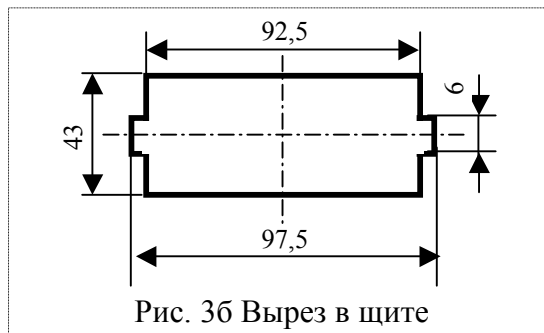


Рис. 3а Габаритные размеры, корпус 48x96x165



Приложение. Формат посылки интерфейса RS-485

| | | |
|------------------------------------|---------------------------|-----------------------------|
| Адрес приемника- 2байт | Адрес передатчика -2 байт | кол-во байт данных - 1 байт |
| ... | | |
| контр сумма первых 5 байт -2 байта | данные | контр сумма данных-2 байта |

Адрес : 1 байт - номер прибора, 2 байт - номер группы.

При ответе адреса приемника и передатчика меняются местами.

Данные: 1 байт - при передаче - код 40h, при ответе код C0h, 2 байт - код команды (ответа), остальные байты – параметры (если есть).

Контрольная сумма - арифметическая сумма всех байт(мл вперед).

Коды команд:

- "Чтение температуры и состояния" (2 байт данных, ответ – 5 байт) - код 7.

В ответ на команду 7 в данных после кода команды передаются 3 байта:

Измеренная температура * 10 (2 байта, мл вперед);

Слово состояния (1 байт): назначение битов(1 - включен):

0p - размыкание на>5 сек лог входа;

1p - "предварительное охлаждение";

2p - "охлаждение";

3p - настройка ПИД - регулятора;

4p - неисправность датчика;

5p – превышение d°;

6p - состояние лог входа 1;

7p - состояние лог входа 2;

Если 0-5p =0 то РТ находится в режиме регулирования и ожидания команды.

- "Охлаждение" (2 байт) - код 8;

- "Предварительное охлаждение" (2 байт) - код 9;

- "Импульс" (2 байт) - код 10;

- "Запись дополнительных параметров" (8 байт, ответ- 2 байта) : код команды - 11, далее 6 байт параметров Un*10, hU*10, d°, tc, tPc, hPc.

- Запись коэффициентов ПИД (8 байт) : код команды - 12, далее 3 слова(по 2 байт) параметров Ap*10, Ai, Ad*10.

- Запись параметров ПИД (6 байт) : код команды – 13, далее 4 байт параметров Treg,bLi,Гс2,Гс1.

- Запись номера прибора и группы (4 байт) : код команды – 14, далее 2 байт НП,НГ. (Ответ со старыми значениями НП,НГ, новые должны быть со следующей команды через 1 сек).

- Запись порогов (6 байт) : код команды – 15, далее 2 слова параметров Si~*10,Si_ *10.

- Чтение текущей уставки и приращения (2 байт, ответ 5 байт): код команды – 16, в ответ Tset*10(2 байта),dTset*10(1 байт).

- Чтение параметров из ЕППРОМ прибора, команда – 17 (4 байт), после кода команды передаются адрес ЕППРОМ(1 байт) и количество считываемых из ЕППРОМ байт n (1 байт, n<=6). В ответ передается n+2 байт данных.

Адреса параметров в ЕППРОМ (в скобках – количество байт в параметре, если 2 байта то старший байт хранится первым):

Гс2 – 2(2), Si~*10, Si_ *10 – 20(2*2),

Un*10, hU*10, d°, tc, tPc, hPc – 28(6*1),

Ap*10, Ai, Ad*10 – 34(3*2),

TPer-40(1),bLi-42(1),Гс1 – 43(2).

Архангельск (8182)63-90-72
Астана (7172)727-132
Астрахань (8512)99-46-04
Барнаул (3852)73-04-60
Белгород (4722)40-23-64
Брянск (4832)59-03-52
Владивосток (423)249-28-31
Волгоград (844)278-03-48
Вологда (8172)26-41-59
Воронеж (473)204-51-73
Екатеринбург (343)384-55-89
Иваново (4932)77-34-06

Ижевск (3412)26-03-58
Иркутск (395)279-98-46
Казань (843)206-01-48
Калининград (4012)72-03-81
Калуга (4842)92-23-67
Кемерово (3842)65-04-62
Киров (8332)68-02-04
Краснодар (861)203-40-90
Красноярск (391)204-63-61
Курск (4712)77-13-04
Липецк (4742)52-20-81
Киргизия (996)312-96-26-47

Магнитогорск (3519)55-03-13
Москва (495)268-04-70
Мурманск (8152)59-64-93
Набережные Челны (8552)20-53-41
Нижний Новгород (831)429-08-12
Новокузнецк (3843)20-46-81
Новосибирск (383)227-86-73
Омск (3812)21-46-40
Орел (4862)44-53-42
Оренбург (3532)37-68-04
Пенза (8412)22-31-16
Казахстан (772)734-952-31

Пермь (342)205-81-47
Ростов-на-Дону (863)308-18-15
Рязань (4912)46-61-64
Самара (846)206-03-16
Санкт-Петербург (812)309-46-40
Саратов (845)249-38-78
Севастополь (8692)22-31-93
Симферополь (3652)67-13-56
Смоленск (4812)29-41-54
Сочи (862)225-72-31
Ставрополь (8652)20-65-13
Таджикистан (992)427-82-92-69

Сургут (3462)77-98-35
Тверь (4822)63-31-35
Томск (3822)98-41-53
Тула (4872)74-02-29
Тюмень (3452)66-21-18
Ульяновск (8422)24-23-59
Уфа (347)229-48-12
Хабаровск (4212)92-98-04
Челябинск (351)202-03-61
Череповец (8202)49-02-64
Ярославль (4852)69-52-93

<https://danatherm.nt-rt.ru> || dma@nt-rt.ru