

Архангельск (8182)63-90-72
 Астана (7172)727-132
 Астрахань (8512)99-46-04
 Барнаул (3852)73-04-60
 Белгород (4722)40-23-64
 Брянск (4832)59-03-52
 Владивосток (423)249-28-31
 Волгоград (844)278-03-48
 Вологда (8172)26-41-59
 Воронеж (473)204-51-73
 Екатеринбург (343)384-55-89
 Иваново (4932)77-34-06

Ижевск (3412)26-03-58
 Иркутск (395)279-98-46
 Казань (843)206-01-48
 Калининград (4012)72-03-81
 Калуга (4842)92-23-67
 Кемерово (3842)65-04-62
 Киров (8332)68-02-04
 Краснодар (861)203-40-90
 Красноярск (391)204-63-61
 Курск (4712)77-13-04
 Липецк (4742)52-20-81
 Киргизия (996)312-96-26-47

Магнитогорск (3519)55-03-13
 Москва (495)268-04-70
 Мурманск (8152)59-64-93
 Набережные Челны (8552)20-53-41
 Нижний Новгород (831)429-08-12
 Новокузнецк (3843)20-46-81
 Новосибирск (383)227-86-73
 Омск (3812)21-46-40
 Орел (4862)44-53-42
 Оренбург (3532)37-68-04
 Пенза (8412)22-31-16
 Казахстан (772)734-952-31

Пермь (342)205-81-47
 Ростов-на-Дону (863)308-18-15
 Рязань (4912)46-61-64
 Самара (846)206-03-16
 Санкт-Петербург (812)309-46-40
 Саратов (845)249-38-78
 Севастополь (8692)22-31-93
 Симферополь (3652)67-13-56
 Смоленск (4812)29-41-54
 Сочи (862)225-72-31
 Ставрополь (8652)20-65-13
 Таджикистан (992)427-82-92-69

Сургут (3462)77-98-35
 Тверь (4822)63-31-35
 Томск (3822)98-41-53
 Тула (4872)74-02-29
 Тюмень (3452)66-21-18
 Ульяновск (8422)24-23-59
 Уфа (347)229-48-12
 Хабаровск (4212)92-98-04
 Челябинск (351)202-03-61
 Череповец (8202)49-02-64
 Ярославль (4852)69-52-93

<https://danatherm.nt-rt.ru> || dma@nt-rt.ru

Термопреобразователи сопротивления ТС 160



Основное описание:

НАЗНАЧЕНИЕ И ОБЛАСТИ ПРИМЕНЕНИЯ

Предназначены для измерения температуры малогабаритных подшипников (ТС161, ТС162) и поверхности твердых тел (ТС163, ТС164).

НСХ:
 50М, Pt100 (ТС161, ТС162);
 50М, 100М, Pt100 (ТС163, ТС164).

Диапазон измеряемых температур – минус 50...+150°С.

Длина L защитной арматуры (для ТС163, ТС164), мм - 60, 80, 100, 120, ..., 320.

Тип кабеля – МГТФ 3х0,35.

Длина кабеля L_{каб.} – в соответствии с заказом.

Материал защитной арматуры:

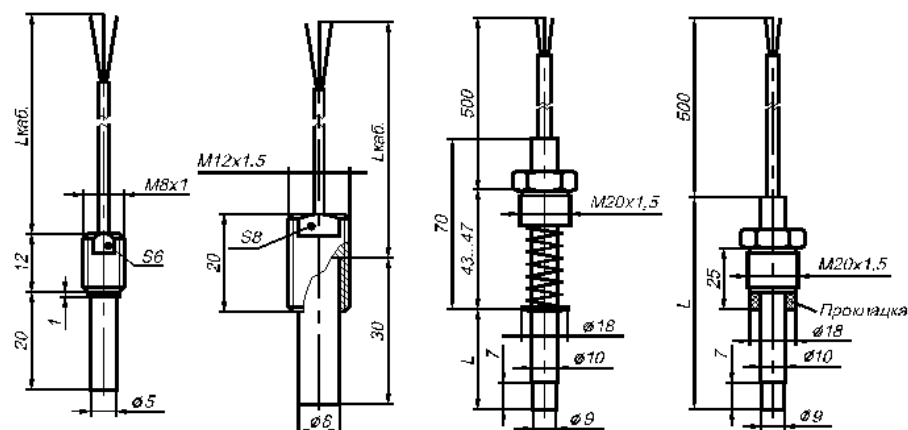
для ТС161, ТС162 – латунь ЛС59-1;
 для ТС163, ТС164 – сталь 12Х18Н10Т.

Постоянная тепловой инерции, с – 8 (ТС161, ТС162), 30 (ТС163, ТС164).

Электрическая схема соединения - №2.

Защищенность от пыли и влаги – IP50.

ТС161. ТС162. ТС163. ТС164.



Пример записи при заказе: ТС161(ТС162), 50М, L каб.=0,5м; ТС163(ТС164), 100М, L=120, L каб.=0,5м